

# Heller

# NORD 2501-2502 NORATLAS

85374



## Français

Le Noratlas, qui fut durant de très longues années la cheville ouvrière du transport militaire Français, a vu le jour en 1947, répondant à une demande de l'Armée de l'Air pour remplacer ses C.47 "Dakota" et ses Ju.52. Son étude fut entièrement axée sur la facilité de chargement en soute. Les services officiels retinrent en 1950 le projet alors connu sous le nom de Nord 2500, dont la formule bipoutre avec soute cargo ouvrant par deux coquilles démontables autorisait l'emport de charges volumineuses, contrairement à ses prédécesseurs munis d'une porte latérale. Le premier prototype Nord 2500, motorisé par deux Sncema 14R de 1600 CV, pris l'air le 10 septembre 1949. Cette motorisation jugée insuffisante, le moteur SNECMA/Bristol Hercules de 2000 CV lui fut préféré, donnant naissance au Nord 2501 " Noratlas ", dont 4 prototypes volèrent peu après. La production en série du Noratlas débuta en 1952 en France, puis en Allemagne après que ce pays en ait acquis la licence de fabrication pour équiper la Luftwaffe. Au total, 426 exemplaires toutes versions confondues furent assemblés en France (239) et en Allemagne (187). L'Armée de l'Air utilisa le Noratlas à partir de 1953. Les premiers avions connurent le baptême du feu en Indochine dès l'année suivante. Les dernières " grises ", surnom affectueux de l'avion donné par les équipages, furent réformées en octobre 1989, après 35 années de bons et loyaux services, laissant définitivement la place au C.160 "Transall". La carrière des Noratlas de la Luftwaffe fut plus courte, et s'acheva en 1971, après que le C.160 "Transall" ait totalement équipé les trois escadres de transport.

Dans sa version Nord 2502, le Noratlas se voit implanter en bout d'ailes deux réacteurs Marboré qui lui permettent un surcroît de puissance au décollage dans les pays chauds.

En France, le N°105 fut remis en état de vol en 1995 par une association de passionnés, grâce auxquels il est toujours possible de le voir évoluer sous les couleurs qu'il portait en Algérie au début des années 1960.

## English

The Noratlas, which for very many years was the hard-working kingpin of French military transport, first saw the light of day in 1947, satisfying a request from the Airforce for a replacement for its C.47 "Dakotas" and Ju.52s. The engineering design study was totally oriented towards the ease of hold loading. The authorities adopted the project in 1950, known at the time as Nord 2500. The twin beam formula with a cargo hold opening through two removable doors allowed carrying voluminous loads, contrary to its predecessors equipped with a lateral door. The first Nord 2500 prototype, equipped with Sncema 14R 1600 HP engines, took to the air on 10th September 1949. Since this engine power was considered inadequate the SNECMA/Bristol Hercules 2000 HP engine was preferred, giving rise to the Nord 2501 "Noratlas", of which 4 prototypes first flew shortly afterwards. Series production of the Noratlas commenced in 1952 in France, then in Germany after the Germans acquired a manufacturing license to equip the Luftwaffe. In total, 426 planes, all versions included, were assembled in France (239) and in Germany (187). The French Airforce used the Noratlas from 1953. The first aircraft underwent a baptism of fire in Indochina the very next year. The last of the "greys", the affectionate nickname given to the aircraft by its crew, were decommissioned in October 1989, after 35 years of good and loyal service, finally handing over to the C. 160 "Transall". The career of the Luftwaffe Noratlas was shorter and ended in 1971, after the C.160 "Transall" was used fully to equip the three transport squadrons.

In its Nord 2502 version, the Noratlas was equipped, in its wingtips, with two Marboré jet engines, which provided with it added power for taking off in hot countries

In France, N°105 was restored to airworthiness in 1995 by an association of enthusiasts, thanks to whom it is possible to see it in the livery it carried in Algeria during the early 1960s.

## Deutsch

Die Noratlas, die jahrelang die Haupttriebfeder des französischen Militärtransports war, wurde 1947 auf Initiative der Armée de l'Air als Ersatz für die C.47 "Dakota" und die Ju.52 entwickelt. Hauptschwerpunkt der gesamten Entwicklung war die neue Heckladevorrichtung. Von offizieller Seite wurde das Projekt, damals unter der Bezeichnung Nord 2500, 1950 bewilligt. Dank ihrer Doppelrumpfkonstruktion mit dem großzügigen Laderaum und den beiden großen, abnehmbaren Heckklappen konnten, anders als bei ihren Vorgängerinnen mit Seitenklappen, auch sperrige Lasten einfach geladen werden. Der erste Prototyp Nord 2500 mit zwei 1.600 PS 14R Sncema-Motoren flog erstmals am 10. September 1949. Es stellte sich heraus, dass diese Antriebsleistung nicht ausreichte, und so wurde der SNECMA/Bristol Hercules 2000 PS-Motor eingebaut. Vier Prototypen des neu motorisierten Nord 2501 "Noratlas" wurden kurz darauf getestet. Die Serienproduktion der Noratlas lief 1952 in Frankreich an und wurde dann in Deutschland fortgesetzt, das die Herstellungslizenz für seine Luftwaffe gekauft hatte. Insgesamt wurden 426 Exemplare sämtlicher Versionen in Frankreich (239) und Deutschland (187) gebaut. Die Armée de l'Air beschaffte die Noratlas ab 1953. Die ersten Flugzeuge erhielten im folgenden Jahr in Indochina die Feuertaufe. Die letzten "Grauen", wie die Militärs die Noratlas freundschaftliche getauft hatten, wurden nach 35-jährigen treuen Diensten im Oktober 1989 ausgemustert und endgültig durch die C.160 "Transall" ersetzt. Die Karriere der Noratlas in der deutschen Luftwaffe dauerte nicht ganz so lange. Sie ging bereits 1971 zu Ende, als die drei Transportgeschwader mit der C.160 "Transall" ausgerüstet wurden.

In der Ausführung Nord 2502 erhält die Noratlas am Tragflächende zwei Marboré Triebwerke, die beim Start in den heißen Ländern für zusätzliche Leistung sorgen.

In Frankreich wurde die Nr.105 in 1995 von Flugzeugliebhabern wieder flugtauglich gemacht. So können wir sie noch heute unter den Farben bewundern, die sie zu Beginn der sechziger Jahre in Algerien trug.

## Español

La construcción del Noratlas, que fue durante muchos años la pieza maestra del transporte militar francés, finalizó en 1947, para responder a una demanda del Ejército del Aire con objeto de sustituir a sus C.47 "Dakota" y a sus Ju.52. Su estudio se centró totalmente en la facilidad de carga en la bodega. En 1950, los servicios oficiales aprobaron el proyecto, conocido hasta entonces con el nombre de Nord 2500 y cuya fórmula de dos vigas con bodega de carguero que se abría mediante dos coquillas desmontables permitía transportar cargas voluminosas, contrariamente a sus predecesores equipados de una puerta lateral. El primer prototipo Nord 2500, motorizado con dos Sncema 14R de 1.600 CV, despegó por primera vez el 10 de septiembre de 1949. Considerando que esta motorización era insuficiente, se instaló el motor SNECMA/Bristol Hercules de 2.000 CV, lo que dio lugar al Nord 2501 " Noratlas ", del que 4 prototipos volarían poco después. La producción en serie del Noratlas comenzó en 1952 en Francia y, después, en Alemania, una vez que este país adquirió la licencia de fabricación para equipar a la Luftwaffe. En total se ensamblaron 426 ejemplares en todas las versiones: 239 en Francia y 187 en Alemania. El Ejército del Aire utilizó el Noratlas a partir de 1953. Al año siguiente, los primeros aviones recibieron el bautismo de fuego en Indochina. Los últimos "grises", nombre con el que las tripulaciones apodaban cariñosamente al avión, fueron reformados en octubre de 1989, después de 35 años de buenos y leales servicios, dejando definitivamente su lugar al C.160 "Transall". La carrera de los Noratlas de la Luftwaffe fue más corta y terminó en 1971, después de que el C.160 "Transall" equipara totalmente a las tres escuadras de transporte.

En su Versión Nord 2502, el Noratlas recibe en extremo de las alas, dos reactores Marboré que la permiten un aumento de potencia al despegue en los países cálidos.

En Francia, el N°105 fue restaurado en 1995 por una asociación de apasionados. Gracias a ellos se le puede ver volar con los colores que llevaba en Argelia a principios de los años 60.

Longueur	21,96 m
Envergure	32,50 m
Hauteur	6,06 m
Surface portante	101,20 m <sup>2</sup>
Volume soute	51 m <sup>3</sup>
Masse à vide	13 300 kg
Plafond pratique	7100 m
Motorsiation	Nord 2501: 2 SNECMA Hercules de 2068 ch au décollage <p>Nord 2502: + 2 réacteurs auxiliaires Turbomeca Marboré II de 3,9 kN</p>
Vitesse maxi	406 km/heure

Length	21,96 m
Wingspan	32,50 m
Height	6,06 m
Carrying surface	101,20 m <sup>2</sup>
Volume of hold	51 m <sup>3</sup>
Unladed weight	13 300 kg
Practical ceiling	7100 m
Engines	Nord 2501: 2 SNECMA Hercules of 2068 hp at takeoff <p>Nord 2502: + 2 Turbomeca Marboré II auxiliary turbojets of 3.9 kN</p>
Maximum speed	406 km/h

Länge	21,96 m
Spannweite	32,50 m
Höhe:	6,06 m
Tragfläche	101,20 m <sup>2</sup>
Laderaum	51 m <sup>3</sup>
Leergewicht	13 300 kg
Gipfelhöhe	7100 m
Antrieb	Nord 2501: 2 SNECMA Hercules, 2068 PS beim Start <p>Nord 2502: + 2 Turbomeca Marboré II Hilfsturbojets, 3,9 kN</p>
Höchst-geschwindigkeit	406 km/h

Longitud	21,96 m
Envergadura	32,50 m
Altura	6,06 m
Superficie sustentadora	101,20 m <sup>2</sup>
Volumen bodega	51 m <sup>3</sup>
Masa en vacío	13 300 kg
Techo práctico	7100 m
Motorización	Nord 2501: 2 SNECMA Hercules de 2068 CV en el despegue <p>Nord 2502: + 2 turborreactores auxiliares Turbomeca Marboré II de 3,9 kN</p>
Velocidad máx	406 km/h

## Italiano

Il Noratlas che fu per molti anni lo spinotto di unione del trasporto militare francese ha visto il giorno nel 1947 per risponde ad un'esigenza dell'Aeronautica Militare per sostituire i suoi C.47 "Dakota" ed i suoi Ju.52. Il suo studio fu interamente basato sulla facilità di caricamento in stiva. I servizi ufficiali scelsero nel 1950 il progetto allora conosciuto sotto il nome di Nord 2500, la cui formula bitrave con stiva cargo che si apre mediante due gusci smontabili autorizzava il caricamento di carichi voluminosi, contrariamente ai suoi predecessori dotati di una porta laterale. Il primo prototipo Nord 2500, motorizzato per mezzo di due Sncma 14R da 1600 CV, prese il volo il 10 settembre 1949. Questa motorizzazione fu ritenuta insufficiente. Le venne preferito il motore SNECMA/Bristol Hercules da 2000 CV il che diede nascita al Nord 2501 "Noratlas" di cui 4 prototipi presero il volo poco dopo. La produzione in serie del Noratlas iniziò nel 1952 in Francia, quindi in Germania dopo che questo paese ebbe acquistato la licenza di fabbricazione per equipaggiare la Luftwaffe. Complessivamente, 426 esemplari tutti versioni comprese furono assemblate in Francia (239) ed in Germania (187). L'Aeronautica Militare utilizzò i Nordatlas a partire dal 1953. I primi aerei conobbero il battesimo del fuoco in Indocina sin dall'anno successivo. Le ultime "grigie" soprannome affettuoso dell'aereo dato dagli equipaggi, furono scartati nel ottobre del 1989, dopo 35 anni di buoni e leali servizi, lasciando definitivamente il posto al C.160 "Transall". La carriera dei Noratlas della Luftwaffe fu più breve e si concluse nel 1971 dopo che il C.160 "Transall" ebbe totalmente equipaggiato i tre squadroni di trasporto.

Nella versione Nord 2502, Noratlas riceve due motori a reazione Marboré sulle punte delle ali, che gli consentono di aumentare la sua potenza durante il decollo nei paesi caldi.

In Francia, il N°105 fu rimesso in stato di volo nel 1995 da un'associazione di amatori, grazie ai quali è sempre possibile vederlo evolvere sotto i colori che portava in Algeria all'inizio degli anni 1960.

## Nederlands

De Noratlas die gedurende dertig lange jaren het werkpaard voor het Franse militaire transport is geweest, heeft in 1947 voor het eerst het daglicht gezien op verzoek van de luchtmacht om de C.47 "Dakota" en haar Ju.52 te vervangen.

Het ontwerp was volledig geconcentreerd op het gemakkelijk inladen van de romp. De officiële diensten nemen in 1950 het project aan dat dan bekend staat onder de naam Nord 2500, waarvan de vorm met twee rompen en een laadruimte, afgesloten door twee demonteerbare schalen en welke grote volumes kan herbergen, in tegenstelling tot zijn voorgangers die voorzien waren van een zijdeur. Het eerste prototype Nord 2500, met twee Sncma 14R motoren van 1600 PK, koos het luchttrium op 10 september 1949. Deze aandrijving werd onvoldoende bevonden, de SNECMA/Bristol Hercules motor van 2000 PK voldeed beter, waardoor de Nord 2501 "Noratlas" ontstond, waarvan 4 prototypes kort daarna konden vliegen. De serieproductie van de Noratlas begint in 1952 in Frankrijk, en vervolgens in Duitsland, nadat dat land de licentie had verkregen voor de fabricage om zijn luchtmacht uit te rusten.

In totaal werden 426 exemplaren, alle modellen samen, geassembleerd in Frankrijk (239) en in Duitsland (187). De luchtmacht gebruikte de Noratlas vanaf 1953. De eerste vliegtuigen kregen het jaar daarop hun vuurdoop in "Indochina". De laatste "grizen", een door de bemanning gegeven koezend bijnaam voor het vliegtuig, werden in 1989 omgebouwd, na 35 jaar trouwe dienst, om definitief plaats te maken voor de C.160 "Transall". De carrière van de Noratlas van de Luftwaffe was korter en werd beëindigd in 1971, nadat de C.160 "Transall" in de drie transport-squadrons de Noratlas volledig had vervangen.

In de Nord 2502 versie, krijgt Noratlas op het uiteinde van de vleugels, twee Marboré reactiemotors, die hem bij opstijgen in de warme landen een vermogen toeneming toelaten.


















In Frankrijk werd in 1995 de N°105 weer vlieg klaar gemaakt door een vereniging van amateurs, waardoor hij nog steeds kan vliegen in de kleuren die hij in 1960 in Algerije droeg.

<b>Lunghezza</b>	21,96 m
<b>Apertura alare</b>	32,50 m
<b>Altezza</b>	6,06 m
<b>Superficie portante</b>	101,20 m <sup>2</sup>
<b>Volume stiva</b>	51 m <sup>3</sup>
<b>Massa a vuoto</b>	13 300 kg
<b>Tetto pratico:</b>	7100 m
<b>Motorizzazione</b>	Nord 2501: 2 SNECMA Hercules da 2068 ch al decollo Nord 2502: + 2 turbojet ausiliari Turbomeca Marboré II da 3,9 kN
<b>Velocità max</b>	406 km/h

<b>Lengte</b>	21,96 m
<b>Spanwijdte</b>	32,50 m
<b>Hoogte</b>	6,06 m
<b>Vleugeloppervlak:</b>	101,20 m <sup>2</sup>
<b>Volume van de transportruimte</b>	51 m <sup>3</sup>
<b>Leeggewicht:</b>	13 300 kg
<b>Praktisch plafond:</b>	7100 m
<b>Motoren</b>	Nord 2501: 2 SNECMA Hercules van 2068 pk bij het opstijgen Nord 2502: + 2 Turbomeca Marboré II extra turbojets van 3,9 kN
<b>Maximale snelheid:</b>	406 km/h

### PEINTURES ESSENTIELLES / ESSENTIAL PAINTS

Disponibles séparément chez votre revendeur de maquettes. / Available separately at you local hobby shop.

 11 Argent Silver Silber	 18 Orange Orange Orange	 21 Noir brillant Gloss black Glänzend-Schwarz	 22 Blanc brillant Gloss white Glänzend-Weiss	 24 Jaune entraînement mat Matt trainer yellow Matt-Trainer-Gelb	 33 Noir mat Matt black Mattschwarz	 53 Gris métallique Gunmetal Metallgrau	 56 Aluminium Aluminium Aluminium	 71 Chêne satiné Satin oak Satin-Eichgrün
 85 Noir de charbon satiné Satin coal black Seidenmatt-Kohlenschwarz	 86 Olive claire mat Matt light olive Matt-Helloliv	 87 Gris acier mat Matt steel grey Matt-Stahlgrau	 101 Vert moyen mat Matt mid green Matt-Mittelgrün	 106 Gris océan mat Matt ocean grey Matt-Ozeangrau	 130 Blanc satiné Satin white Satinweiss	 321 Rouge transparent Clear red Durchsichtiges Rot	 325 Vert transparent Clear green Durchsichtiges Grün	

<b>2</b>	Número de fase Step number Schrittnummer Número de fase	<b>56</b>	Référence de couleur Colour reference no Farbangabe Referencia de color
<b>37</b>	Número de pièce Part number Teilenummer Número de pieza	<b>6</b>	Número de decal Decal number Nummer von Abziehbild Número de calcomanía

- Si aucune teinte n'est spécifiée, peindre dans les couleurs de la version choisie. Se reporter aux pages 14 à 19 pour le détail du schéma de peinture.
- When no color is specified, paint the item with colors of chosen version. Refer to pages 14 - 19 for painting livery.
- Wenn keine Farbe angegeben ist, Teile mit den Farben der gewählten Version bemalen. Beachten Sie die Seiten 14 - 19 für die Lackierung und Markierung.
- Cuando ningún color es especificado, pintarle con los colores del tema de la versión elegida. Vea las páginas 14 - 19 para obtener detalles de pintura.



Ⓐ • N 2501 Noratlas D126, 53-08, Lufttransportgeschwader 62 (LTG 62) Althorn, 1969.



Ⓑ • N 2501 Noratlas N°105, 62-51, Groupe de Transport 3/62 (GT3/62) Sahara, Blida, 1961.



Ⓒ • N 2502A Noratlas n°6, UAT (Union Aéromaritime de Transport), F-BGZF, 1959.

**1**

33 56 37 36 45 56

**2**

33 17 1

**3**

33 16 21 2

**4**

33 15 18 3

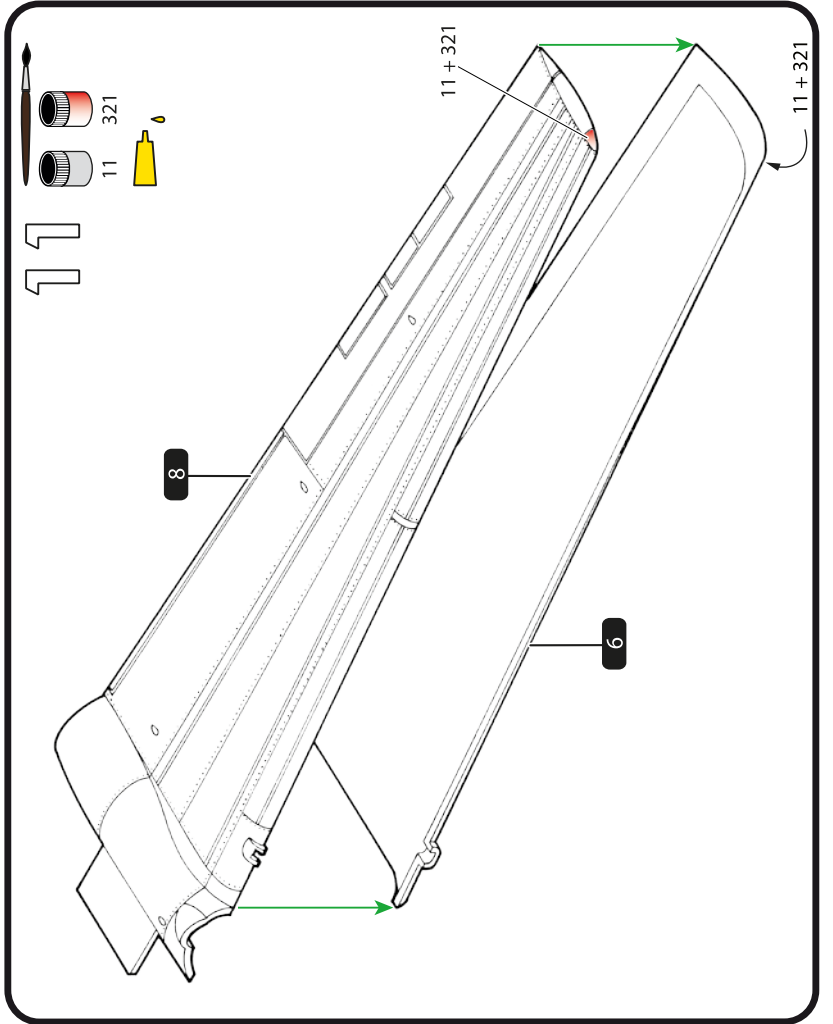
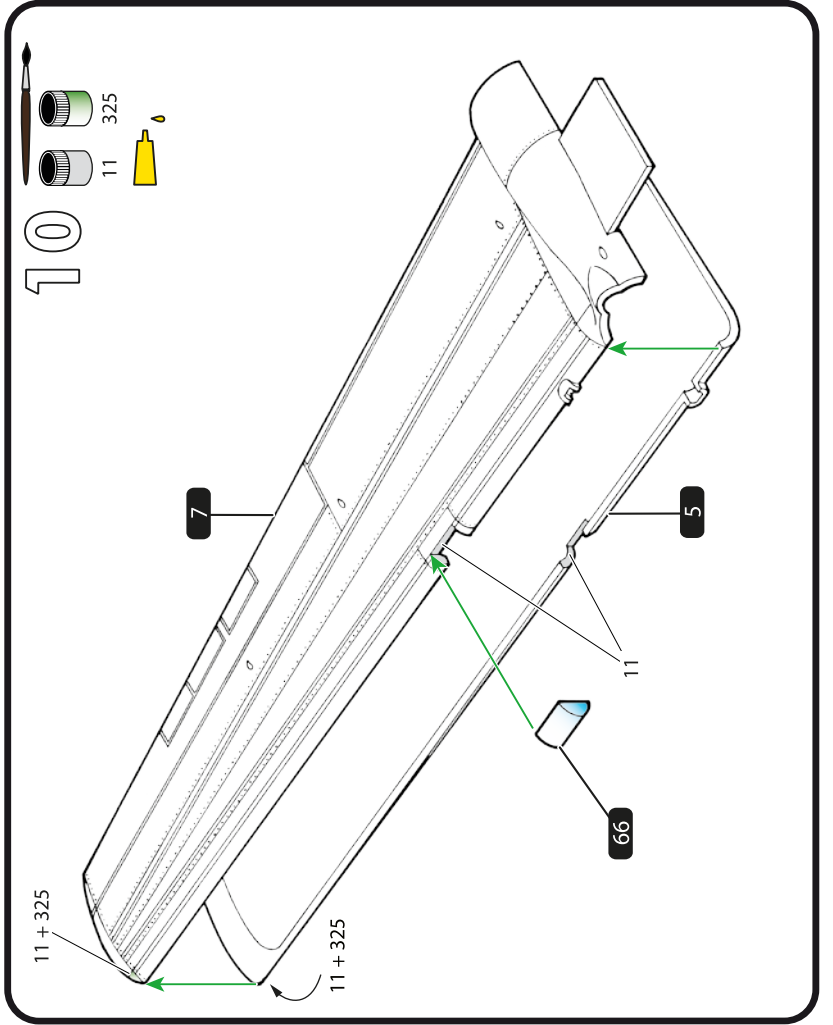
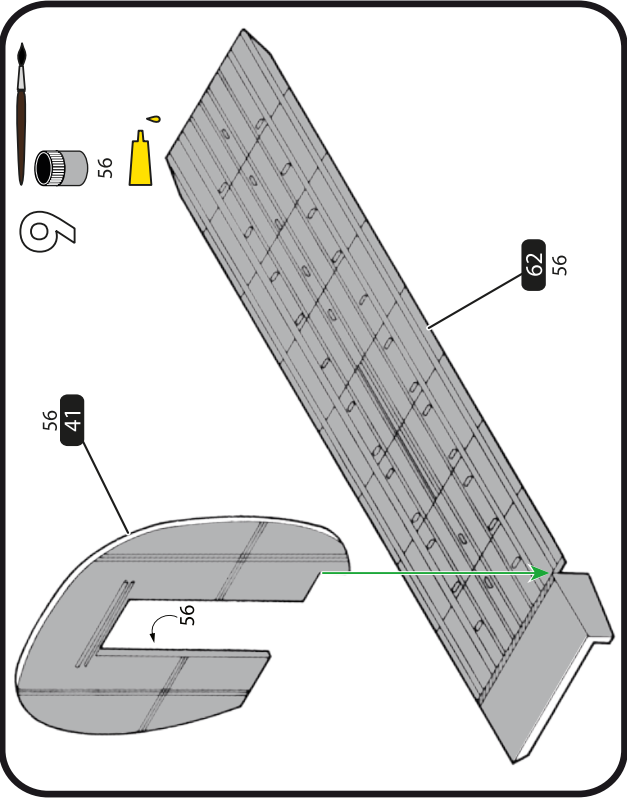
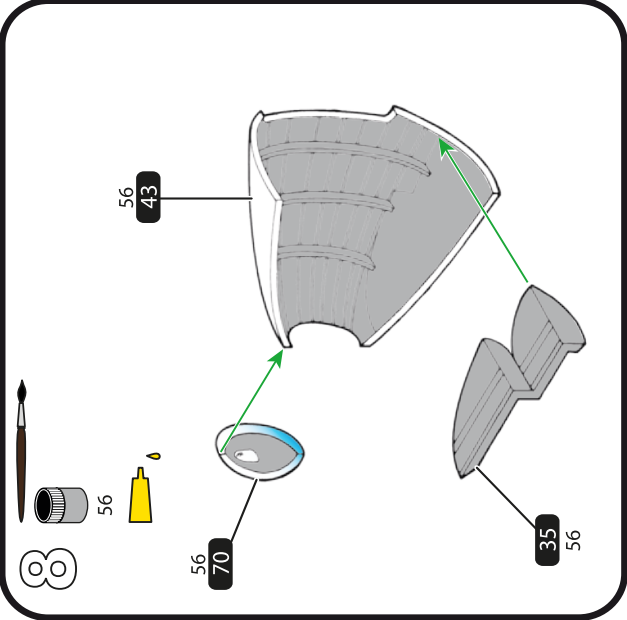
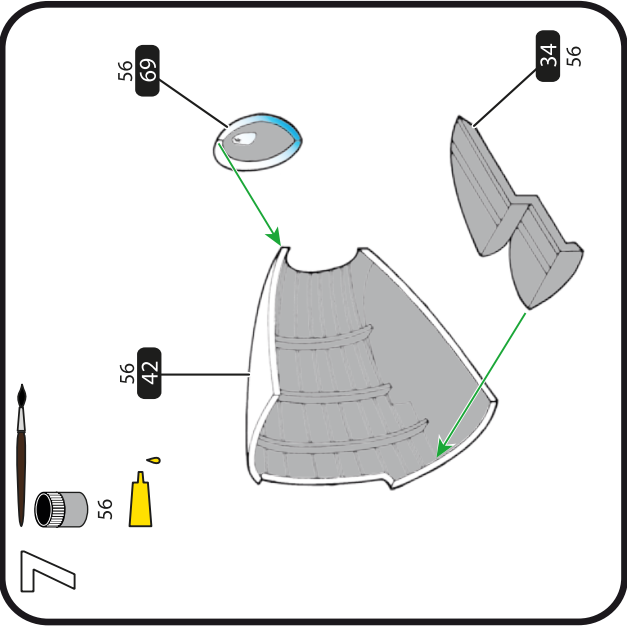
**5**

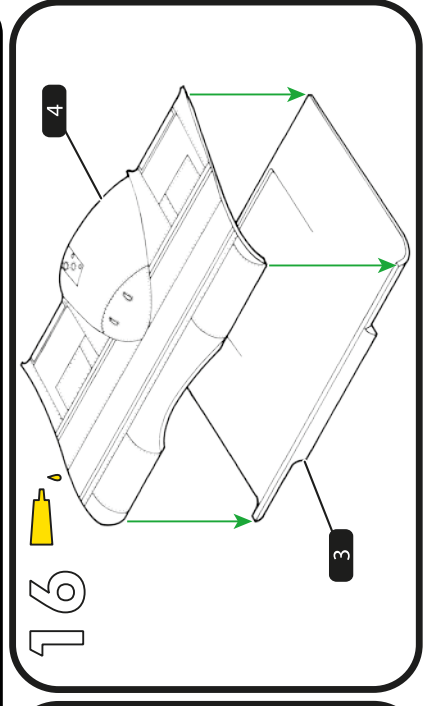
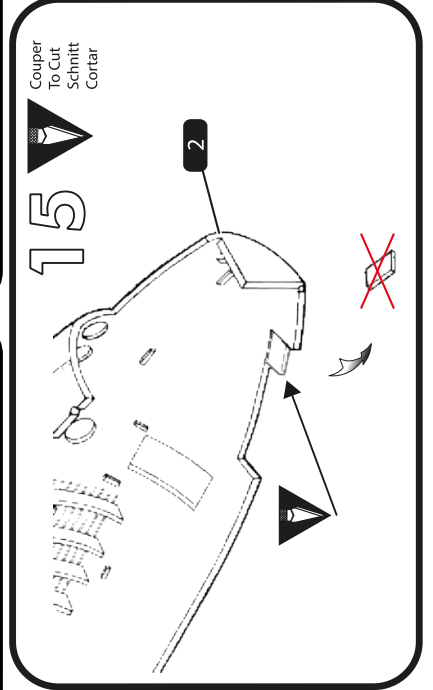
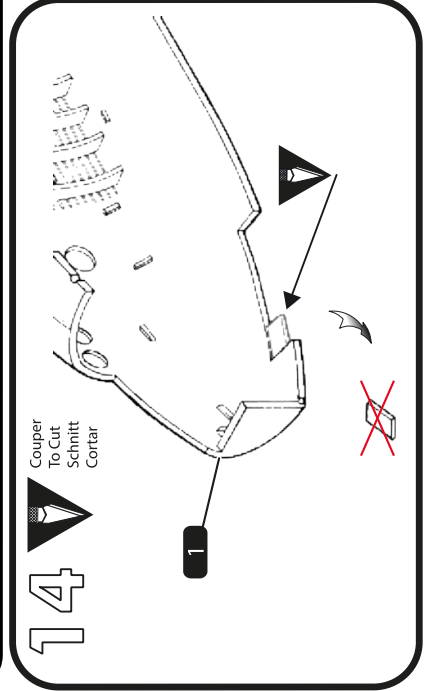
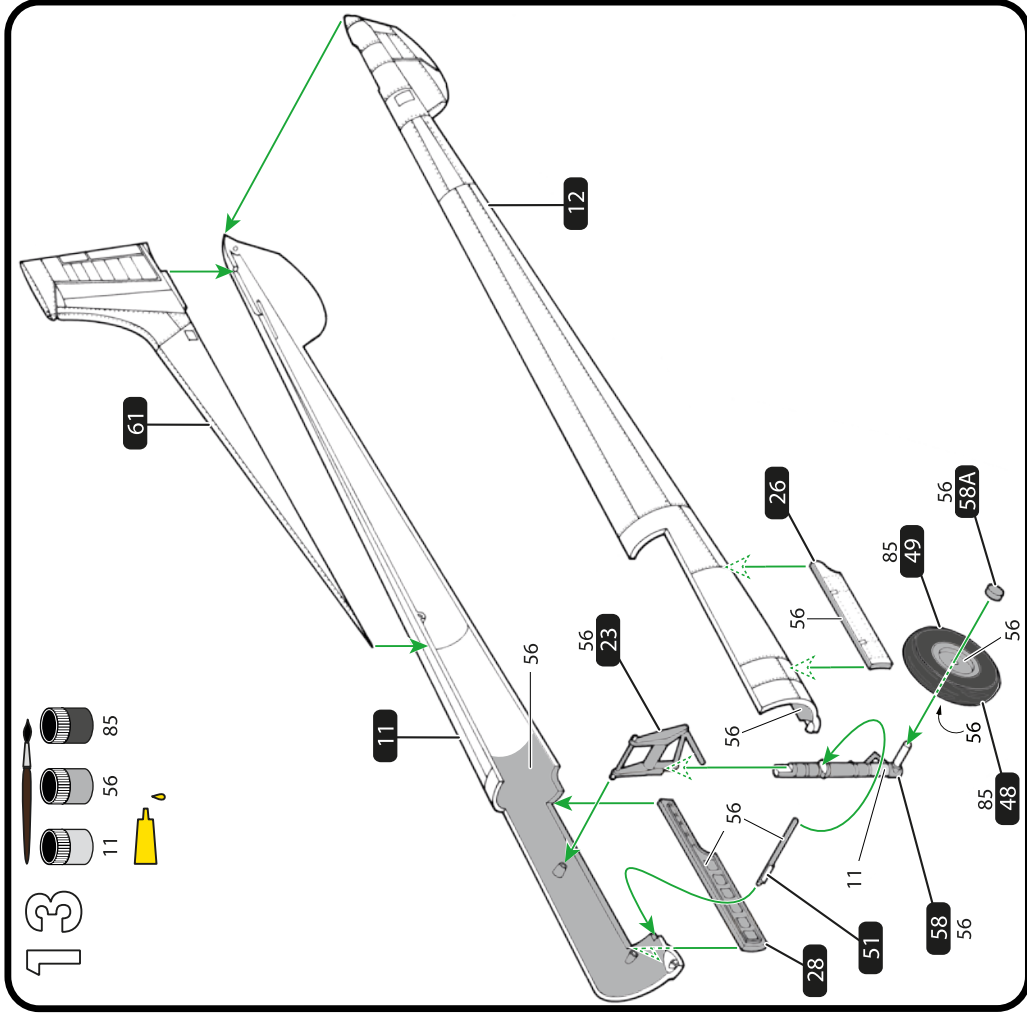
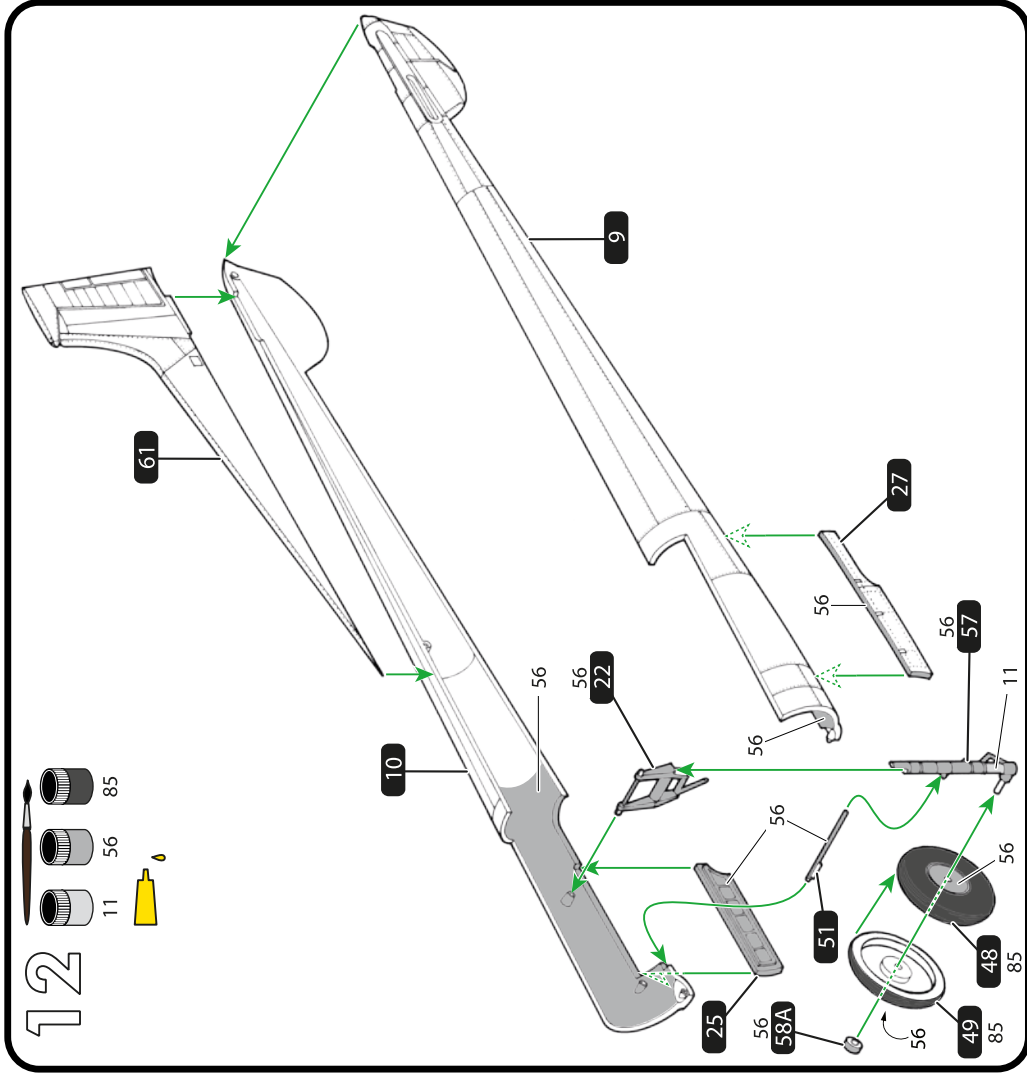
11 56 59 47 85 56 52 4

**6**

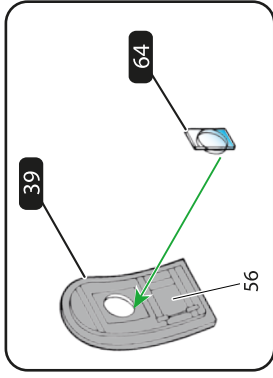
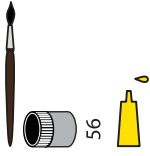
5 4







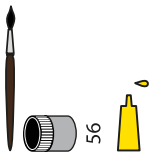
18



14

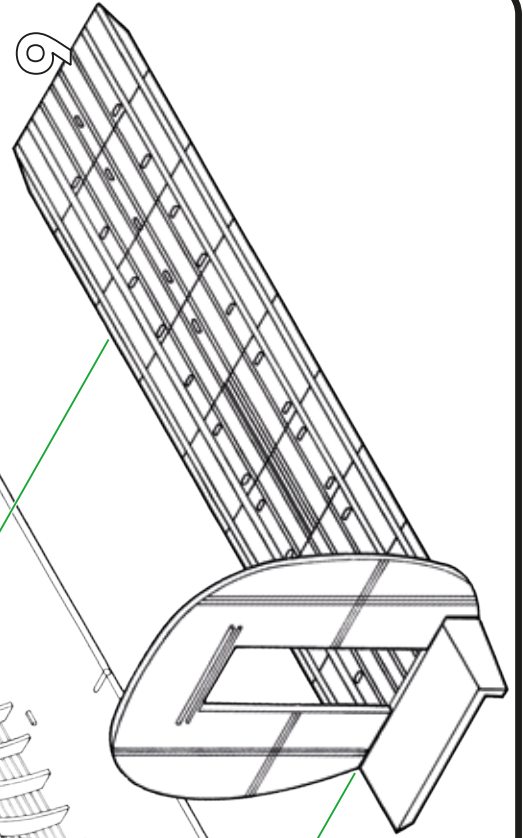
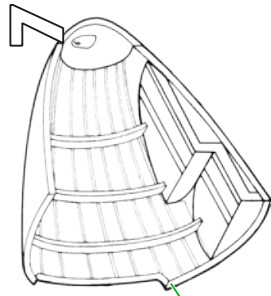
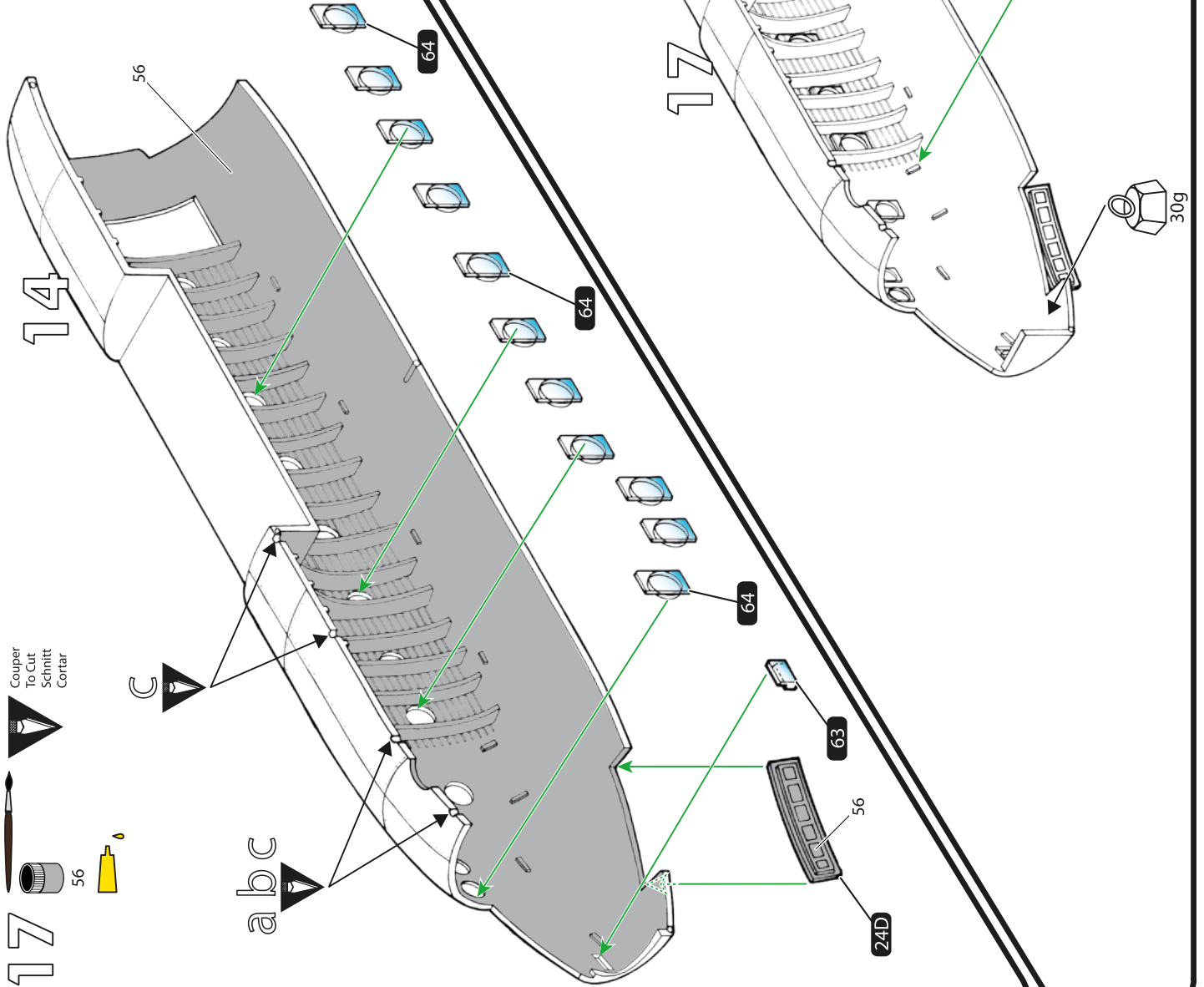


17



C

abc



17

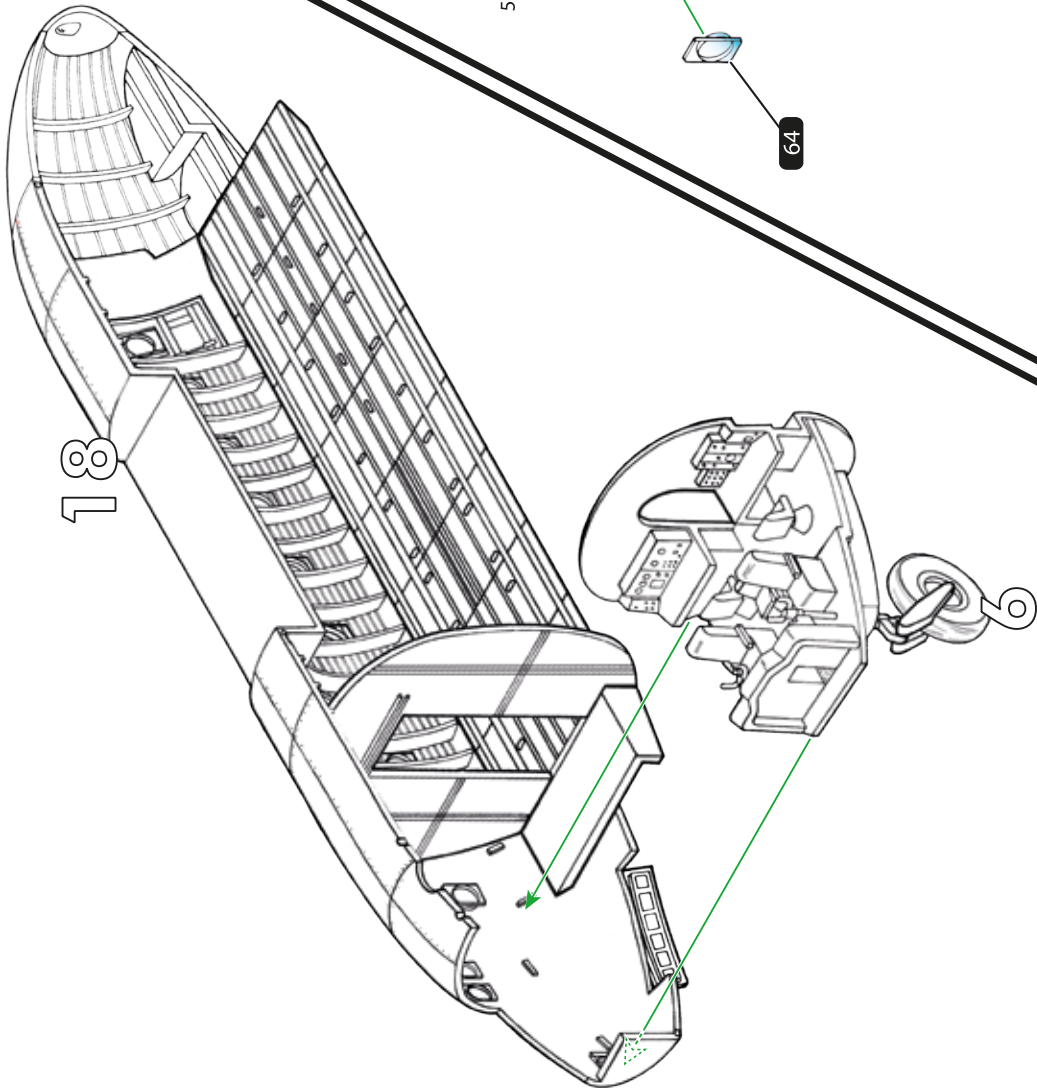
30g

64

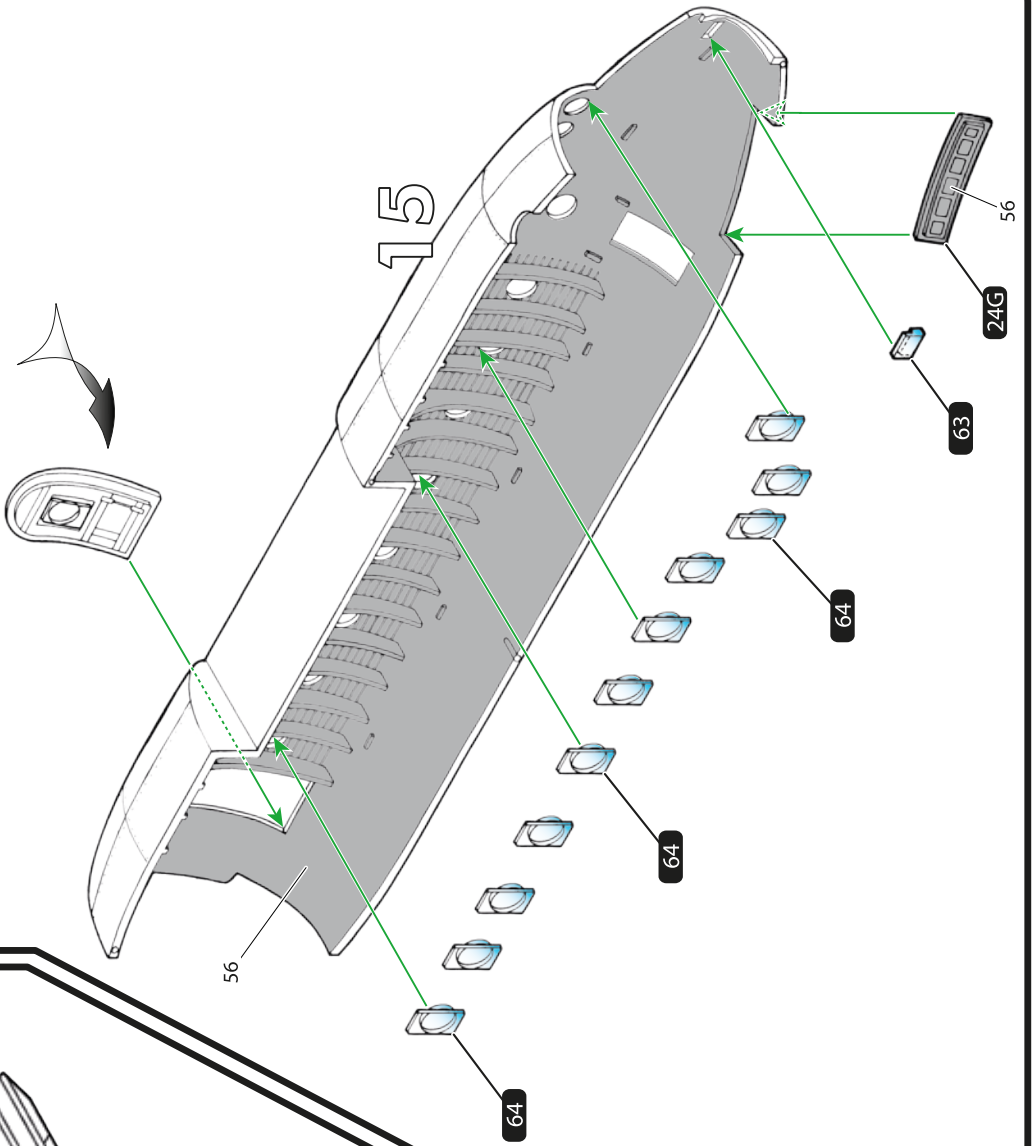
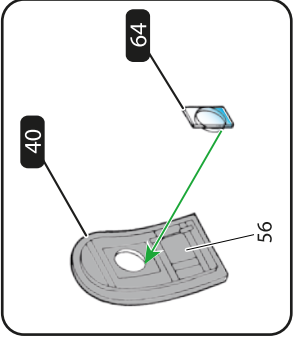
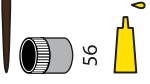
63

24D

19

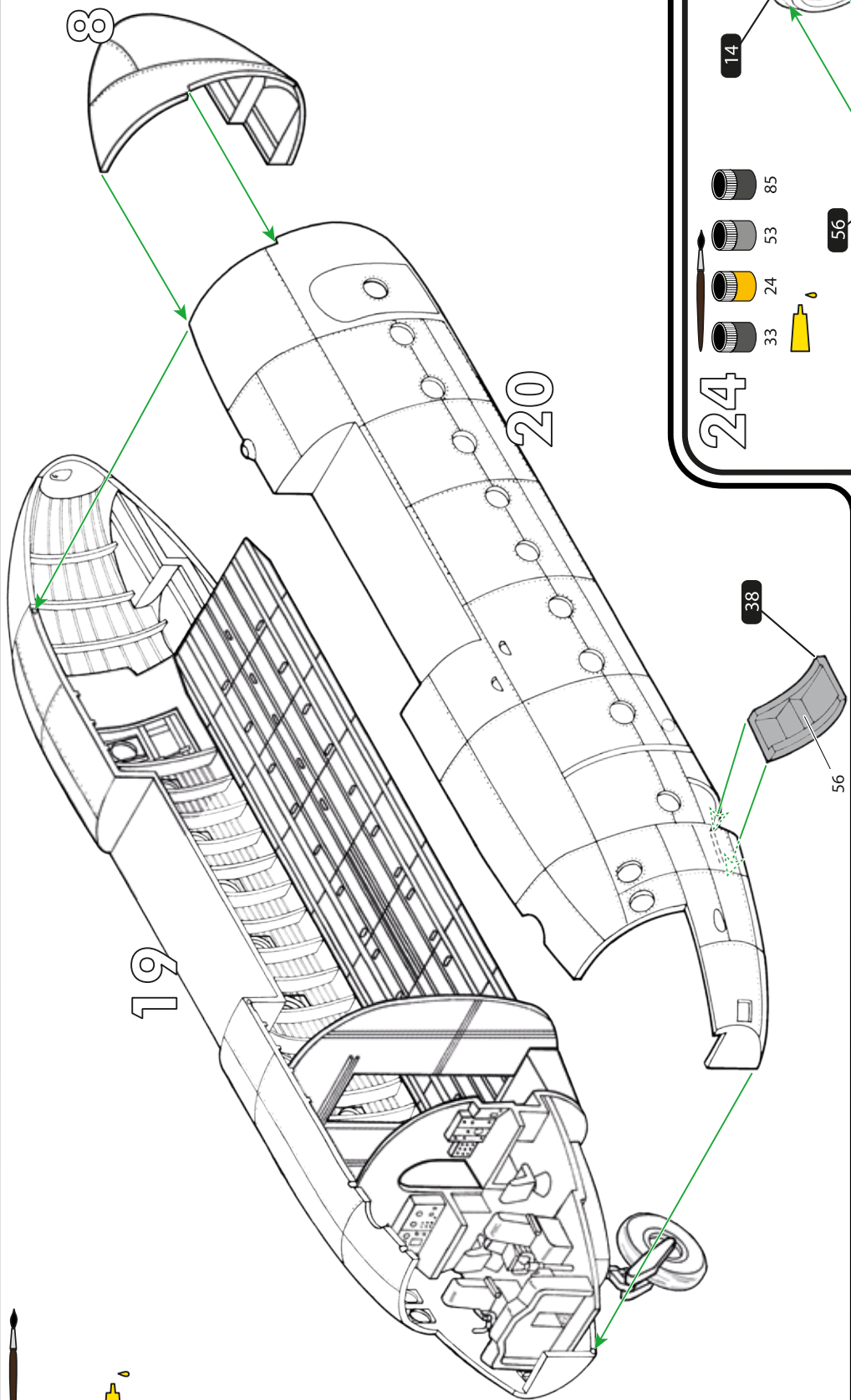
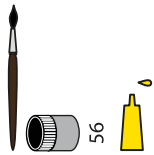


20

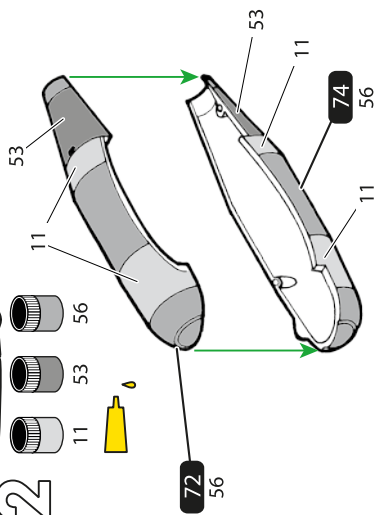
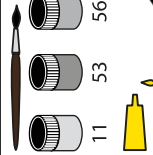




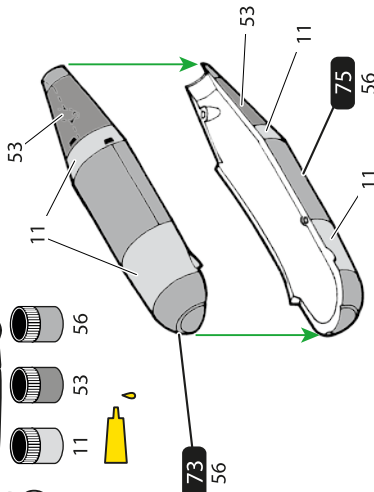
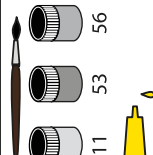
21



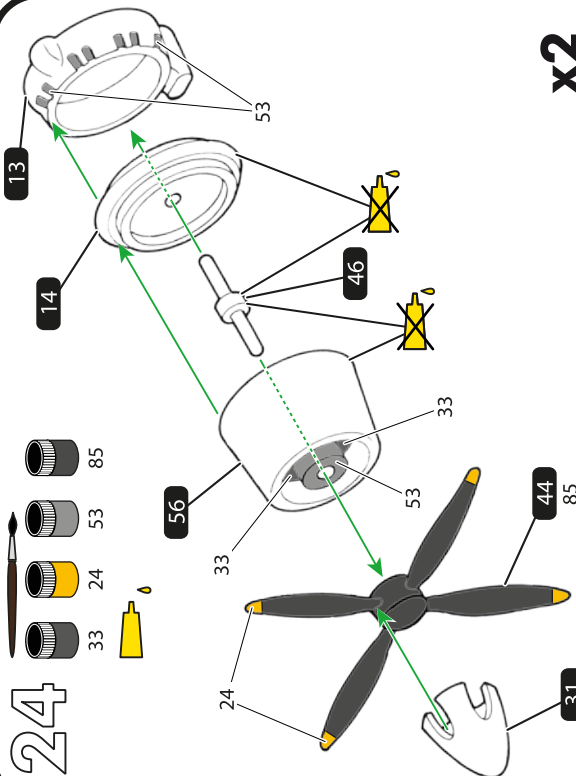
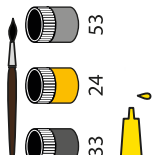
22



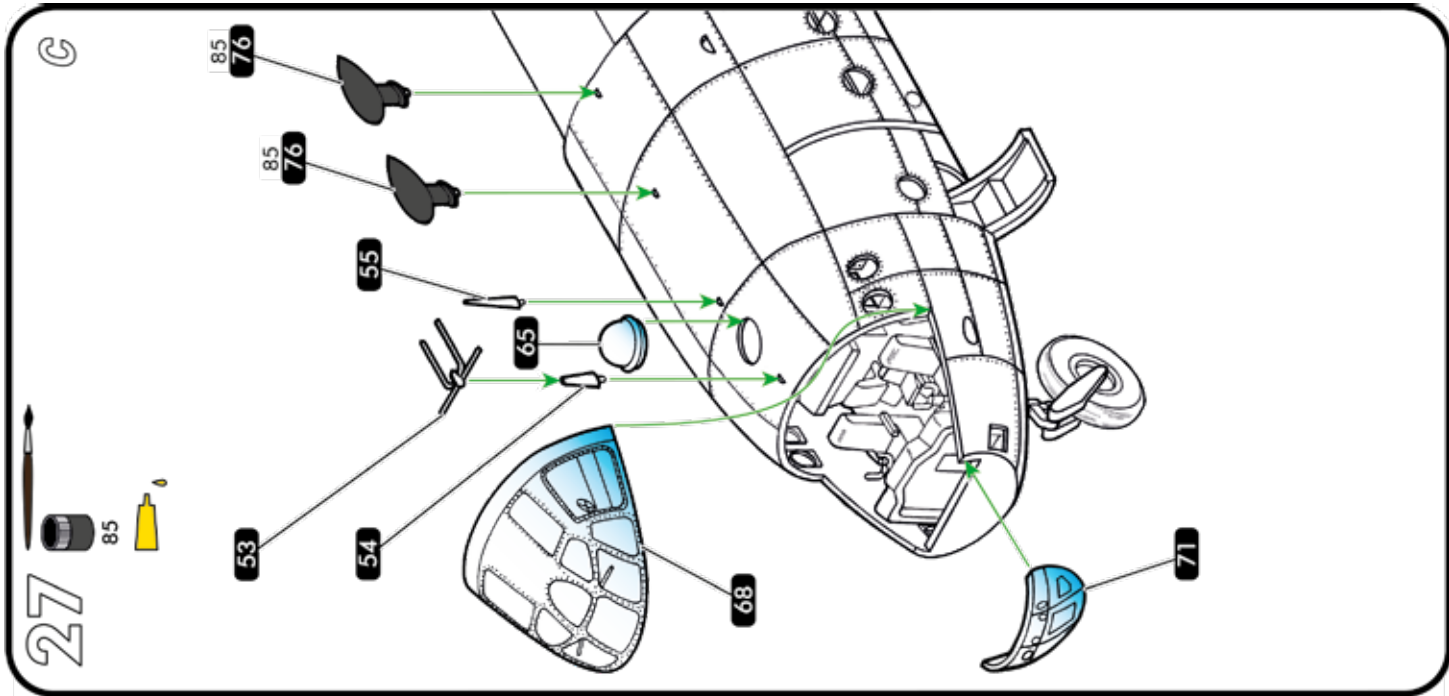
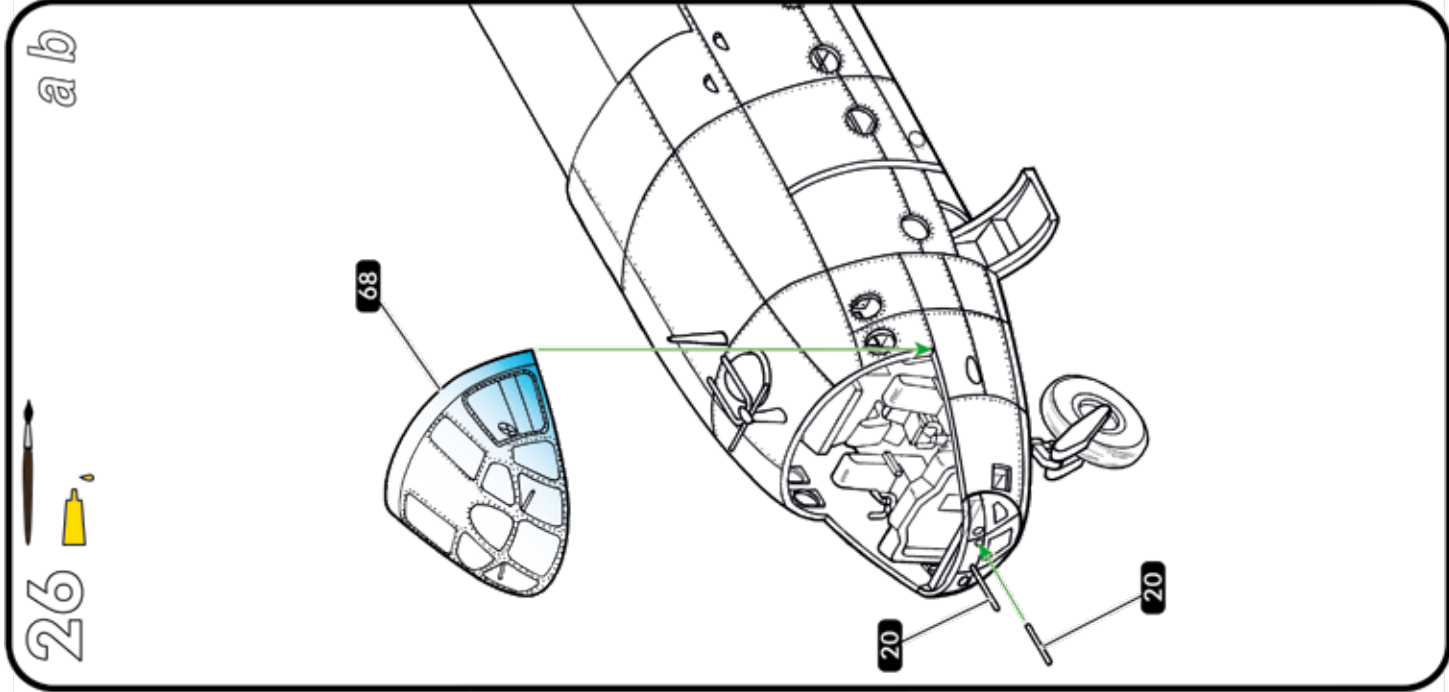
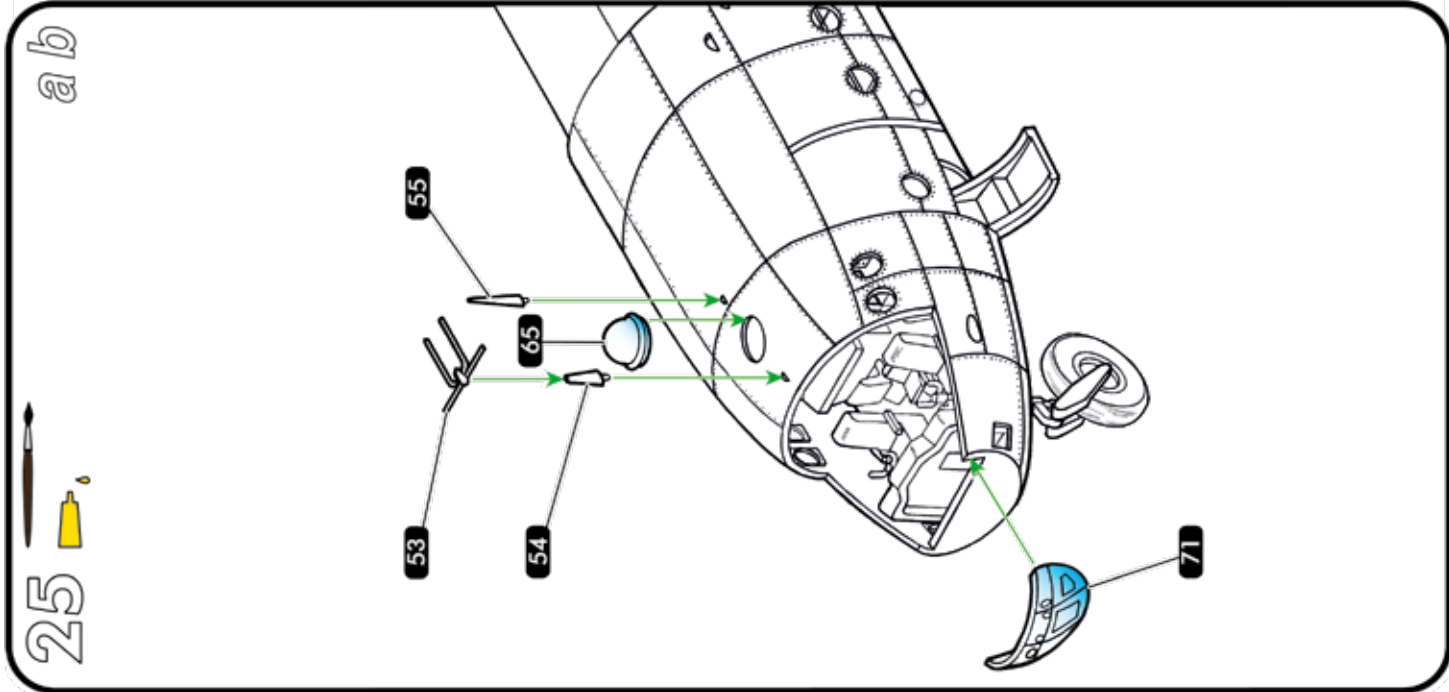
23

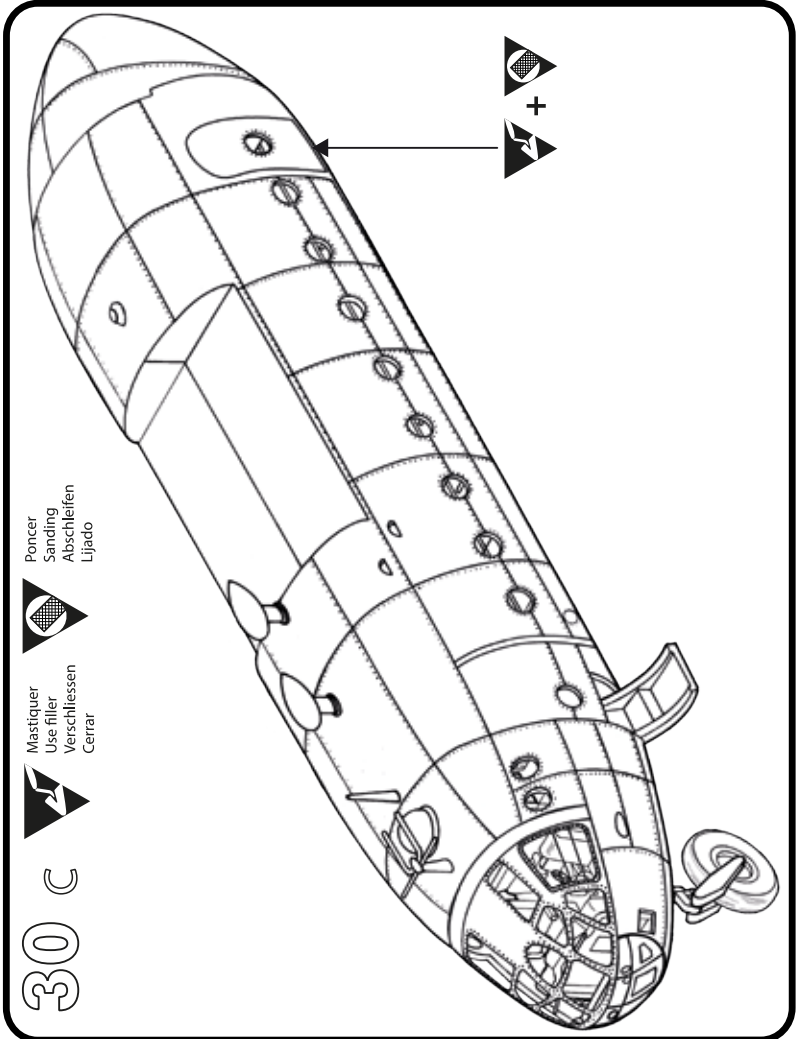
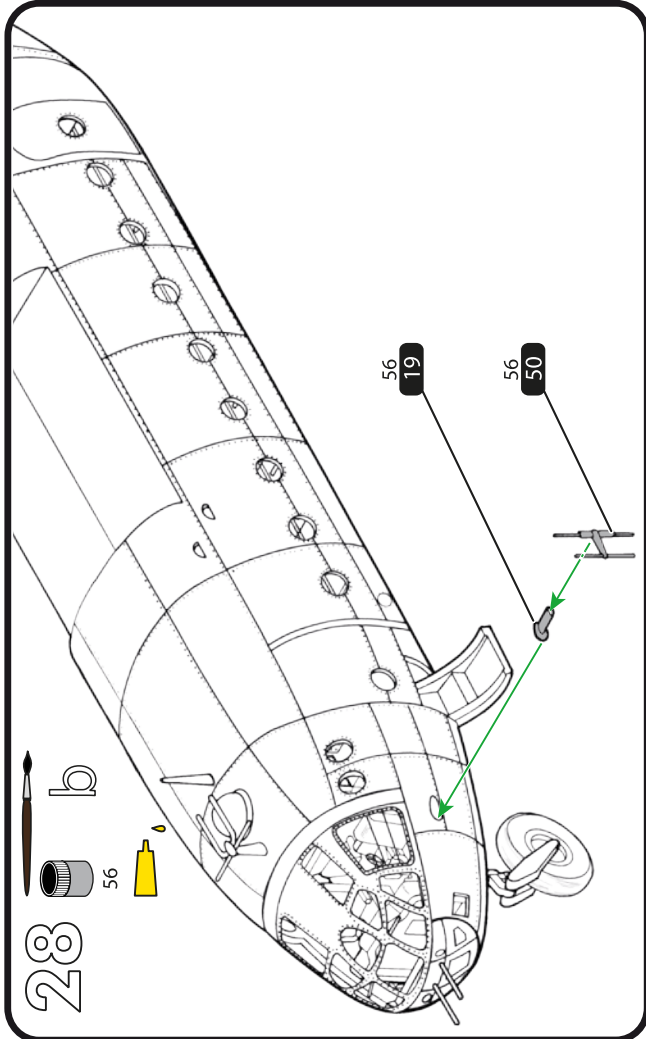
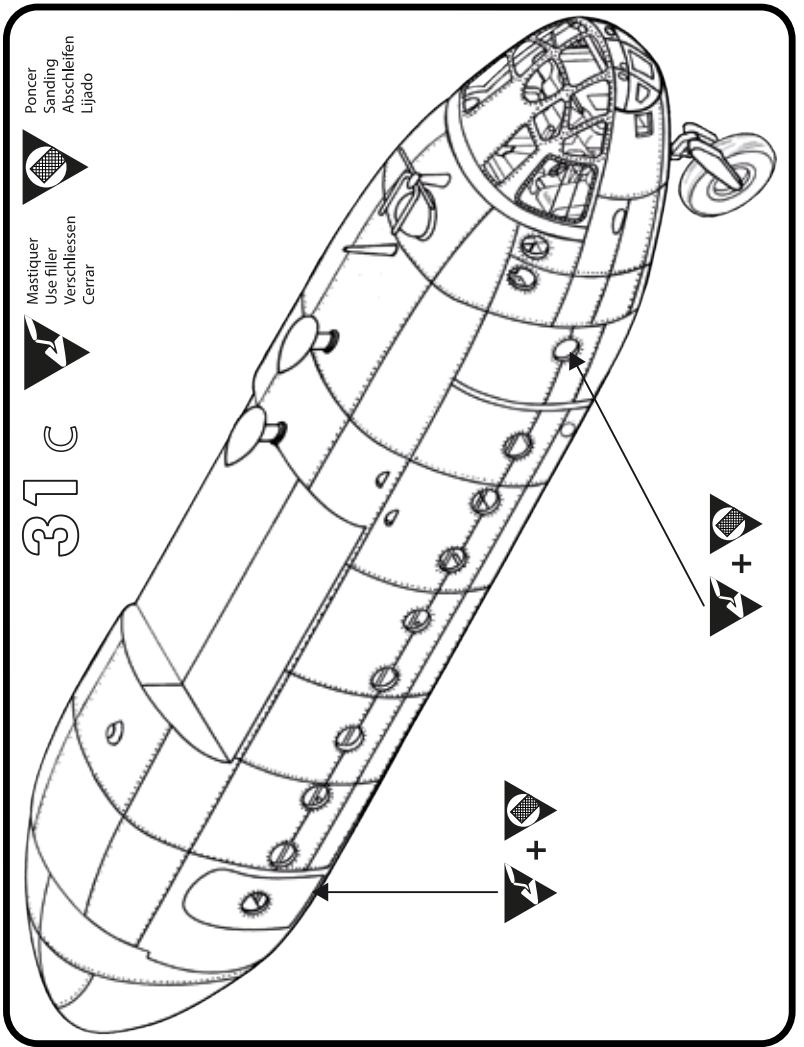
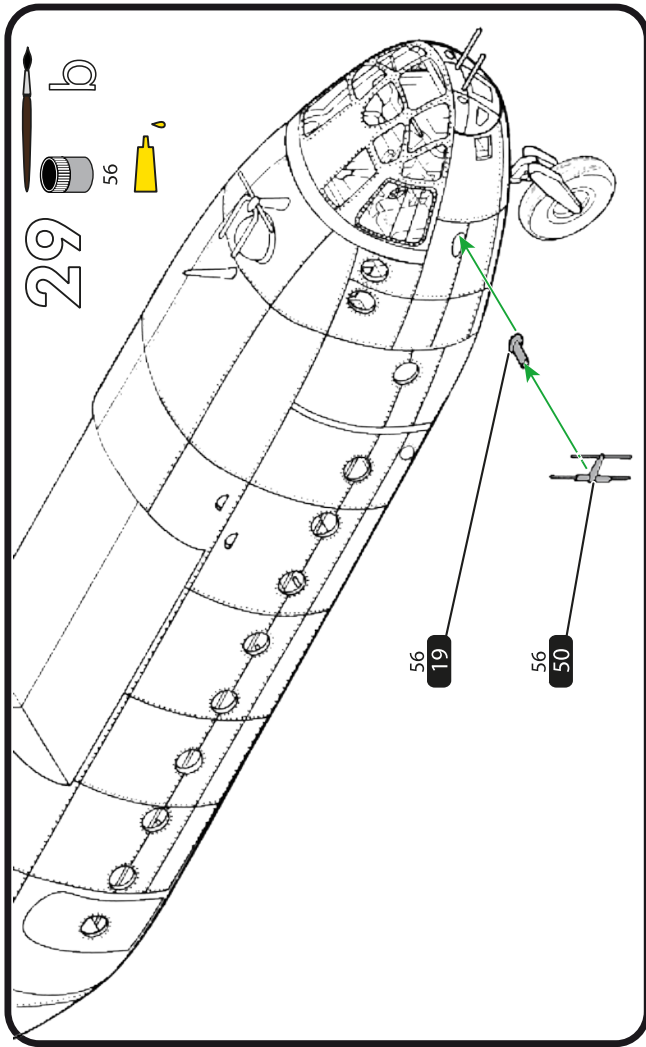


24



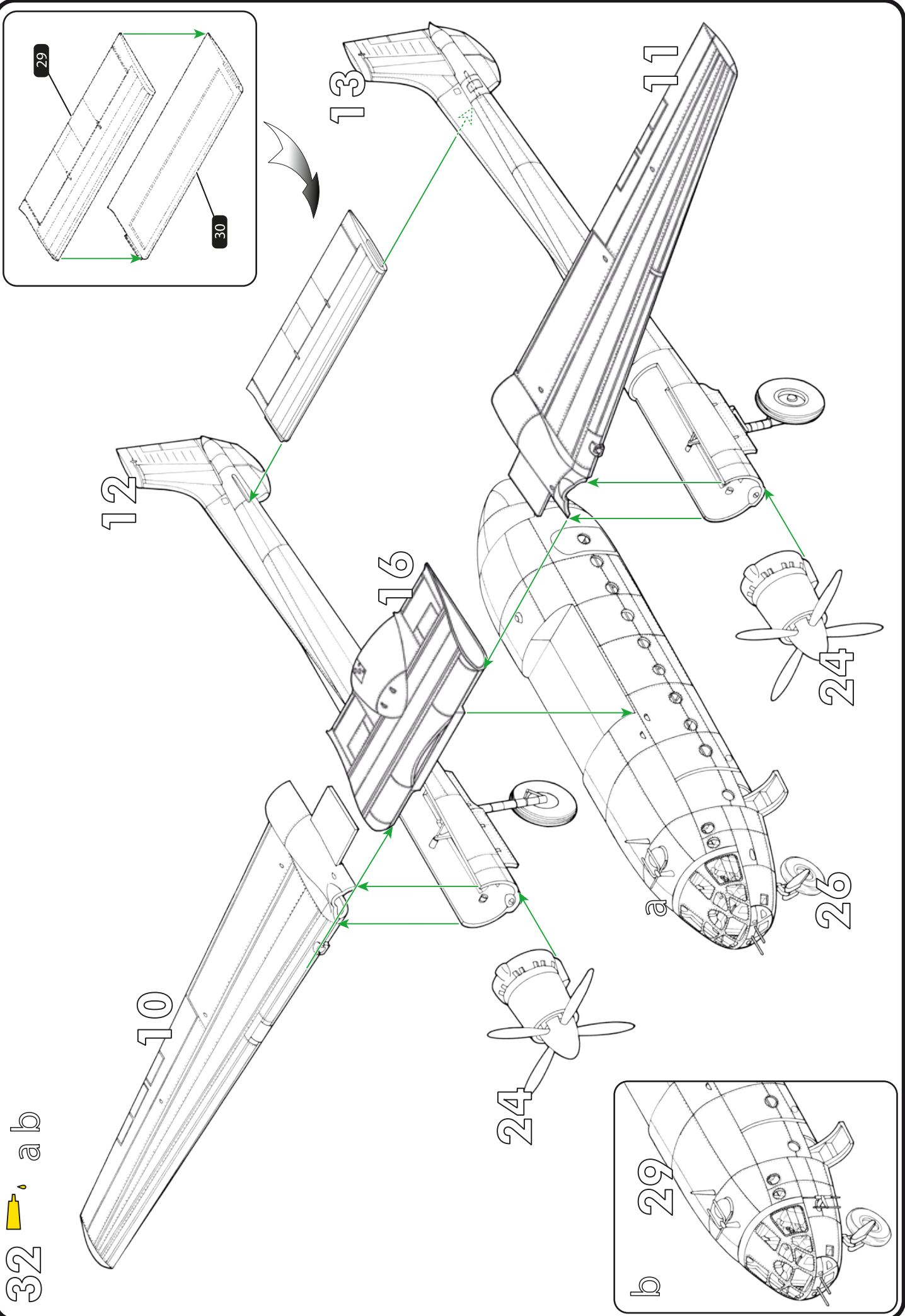
x2





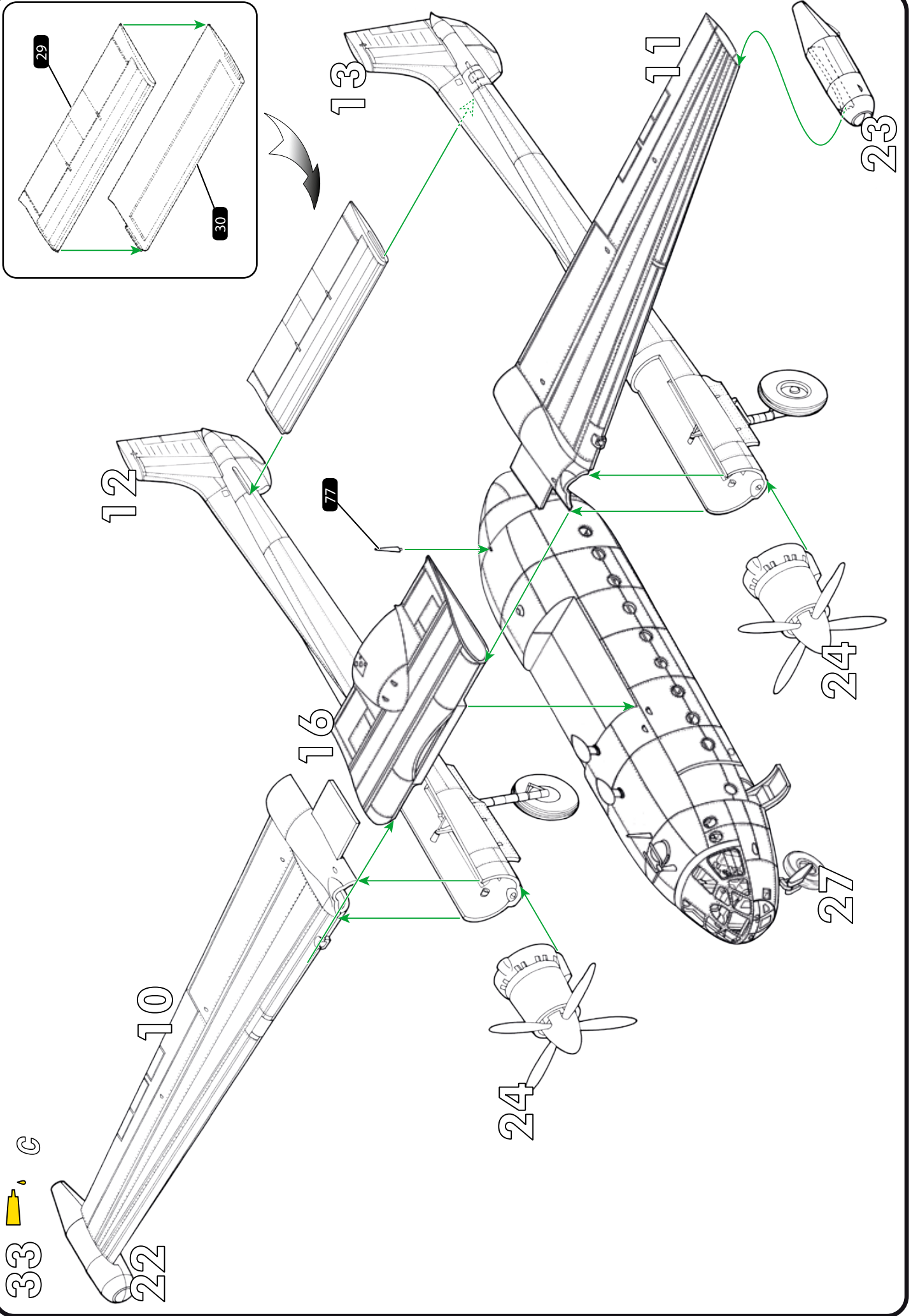


32  a b

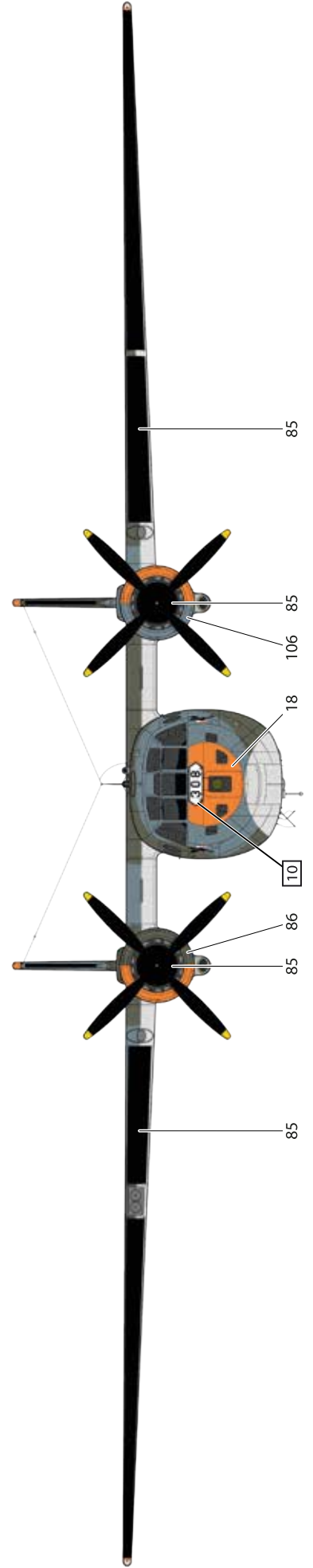
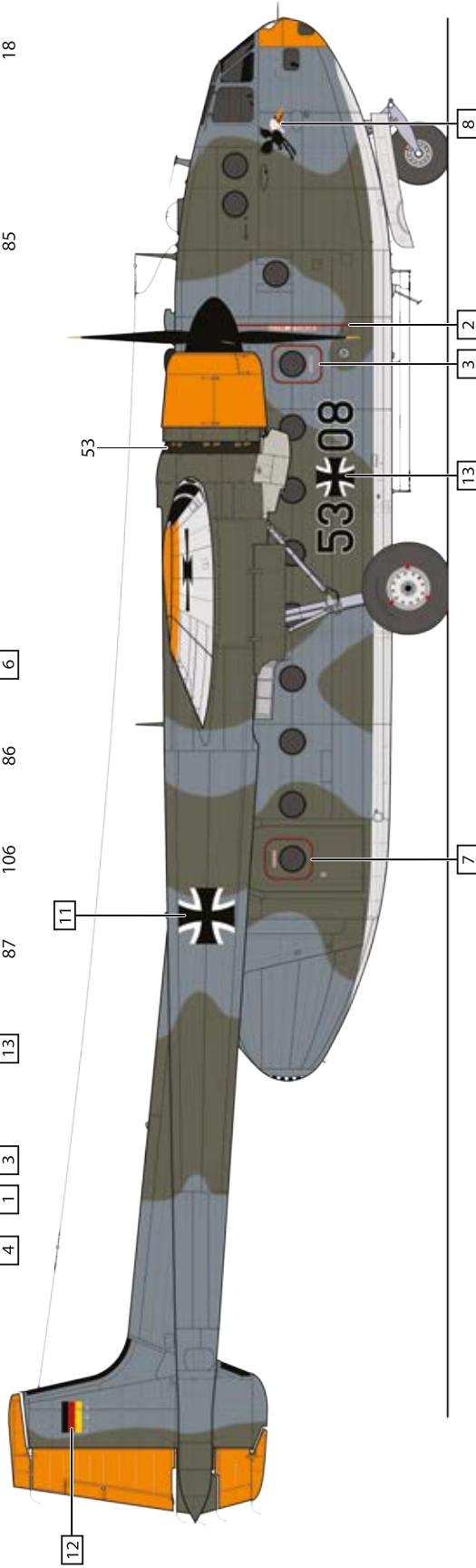
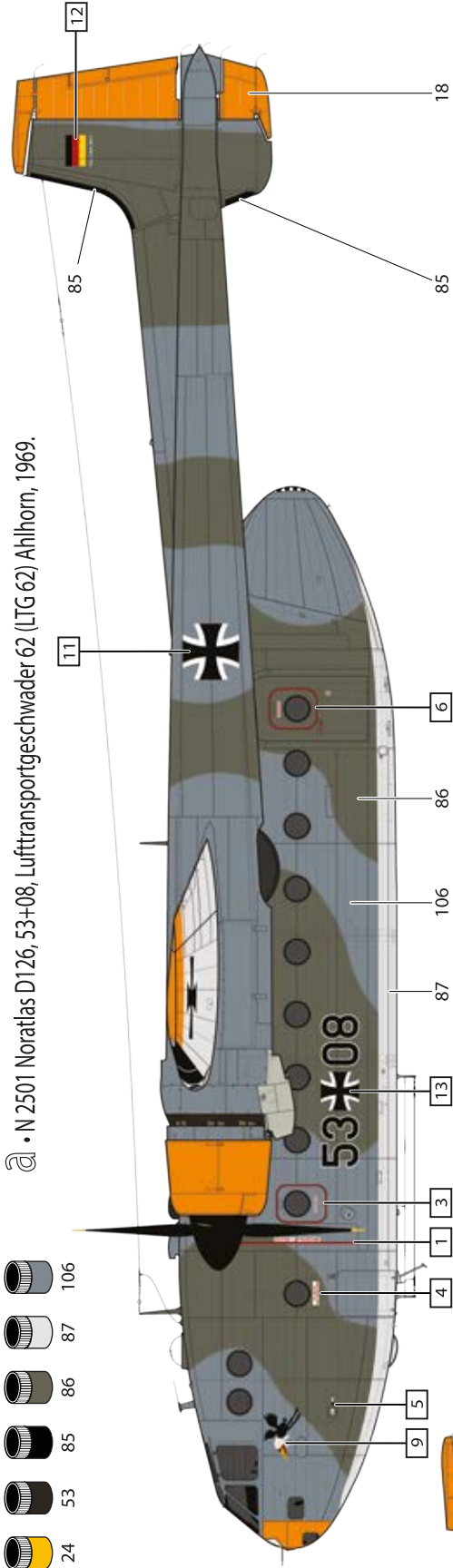
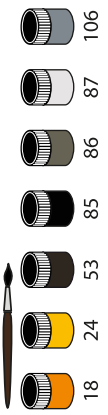


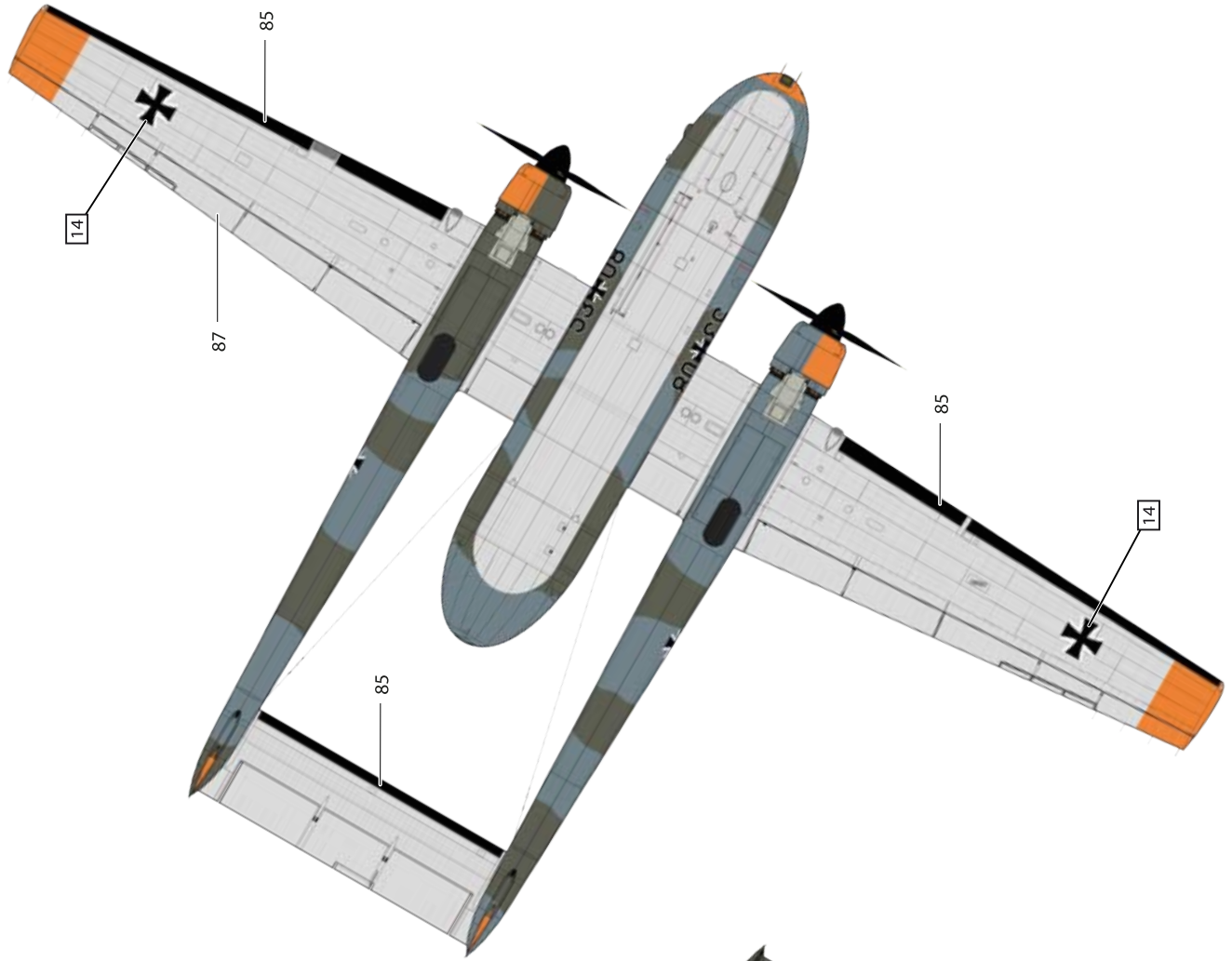
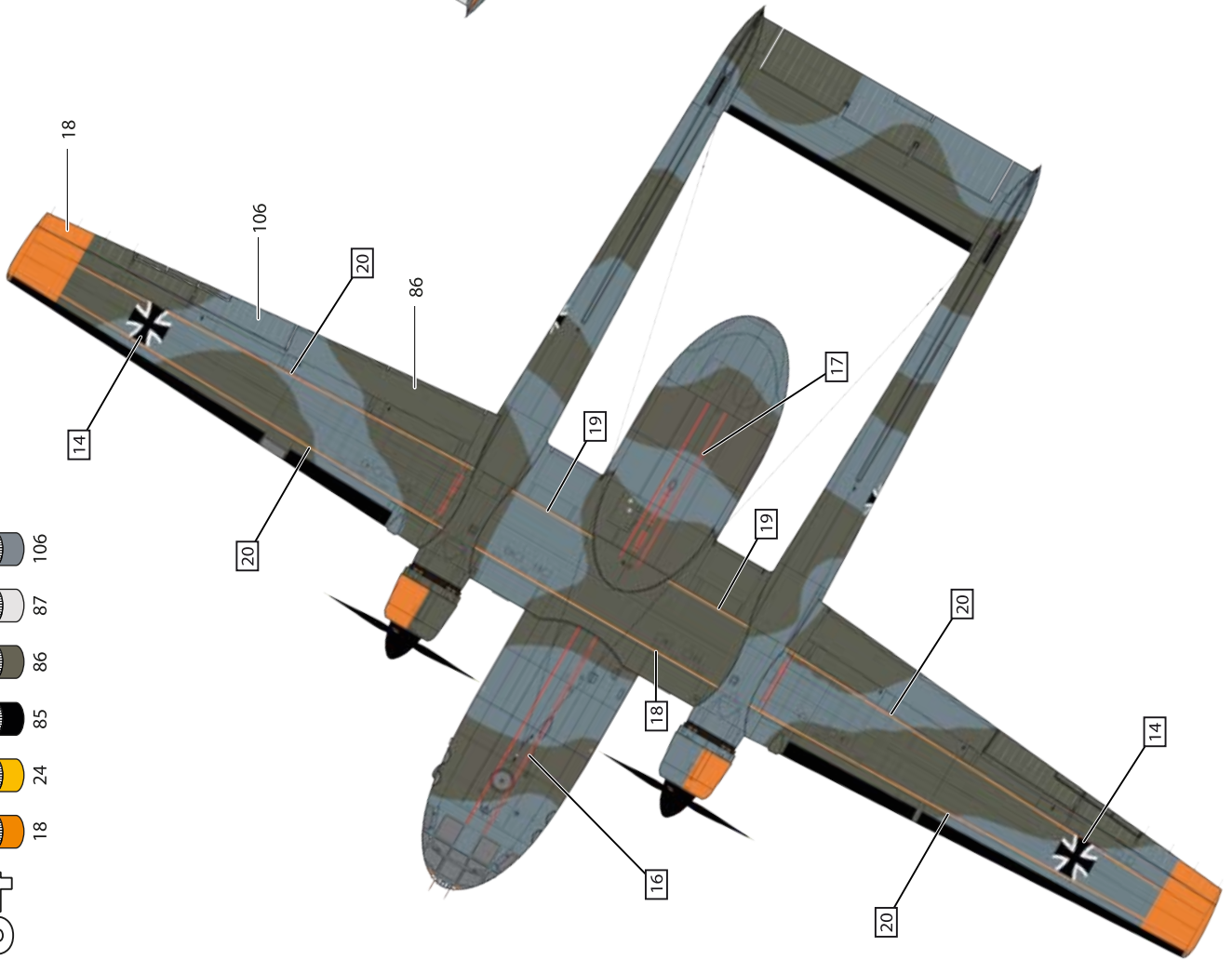
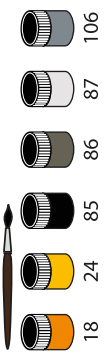


33  G



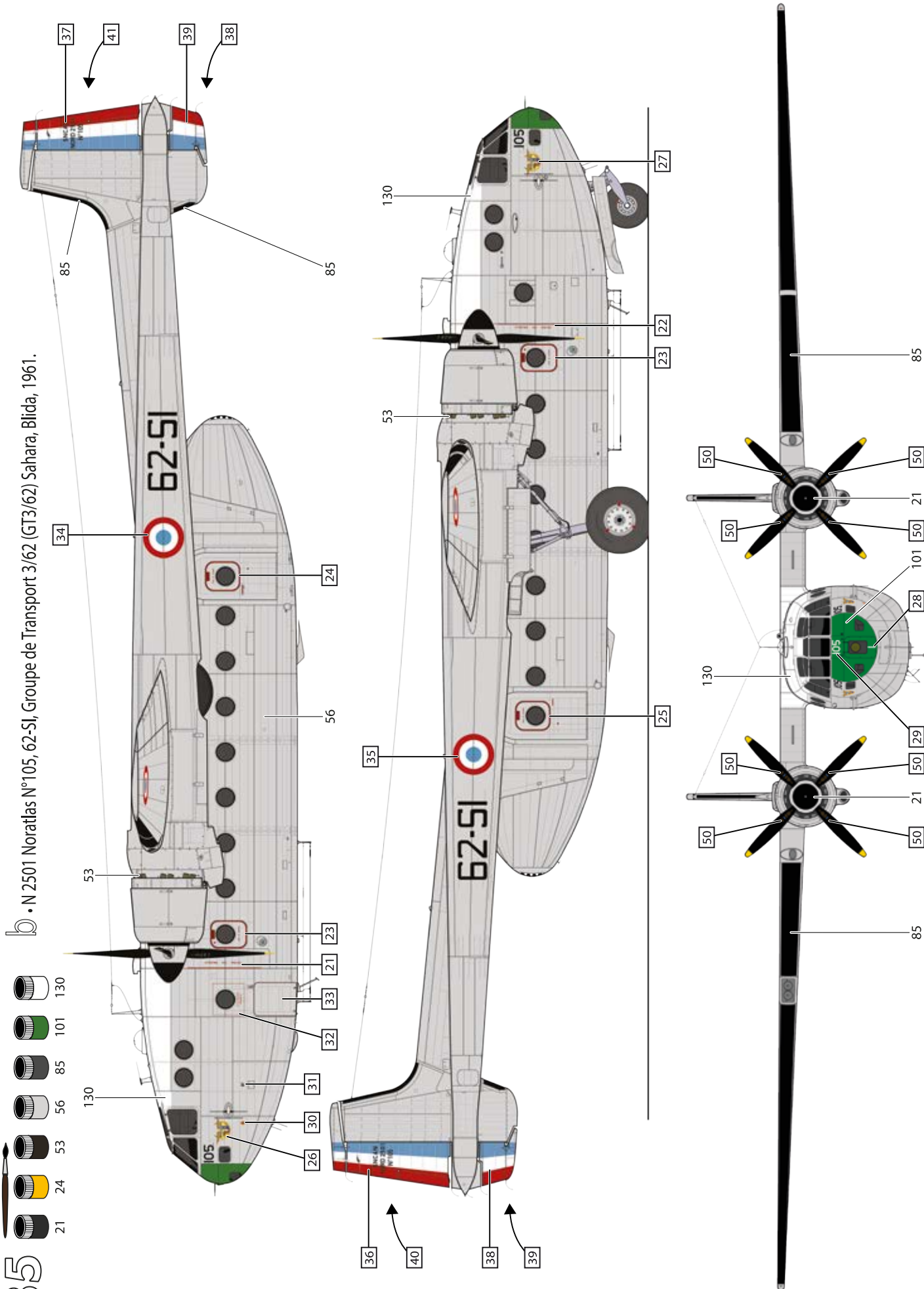
④ • N 2501 Noratlas D126, 53+08, Lufttransportgeschwader 62 (LTG 62) Ahlhorn, 1969.



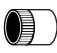



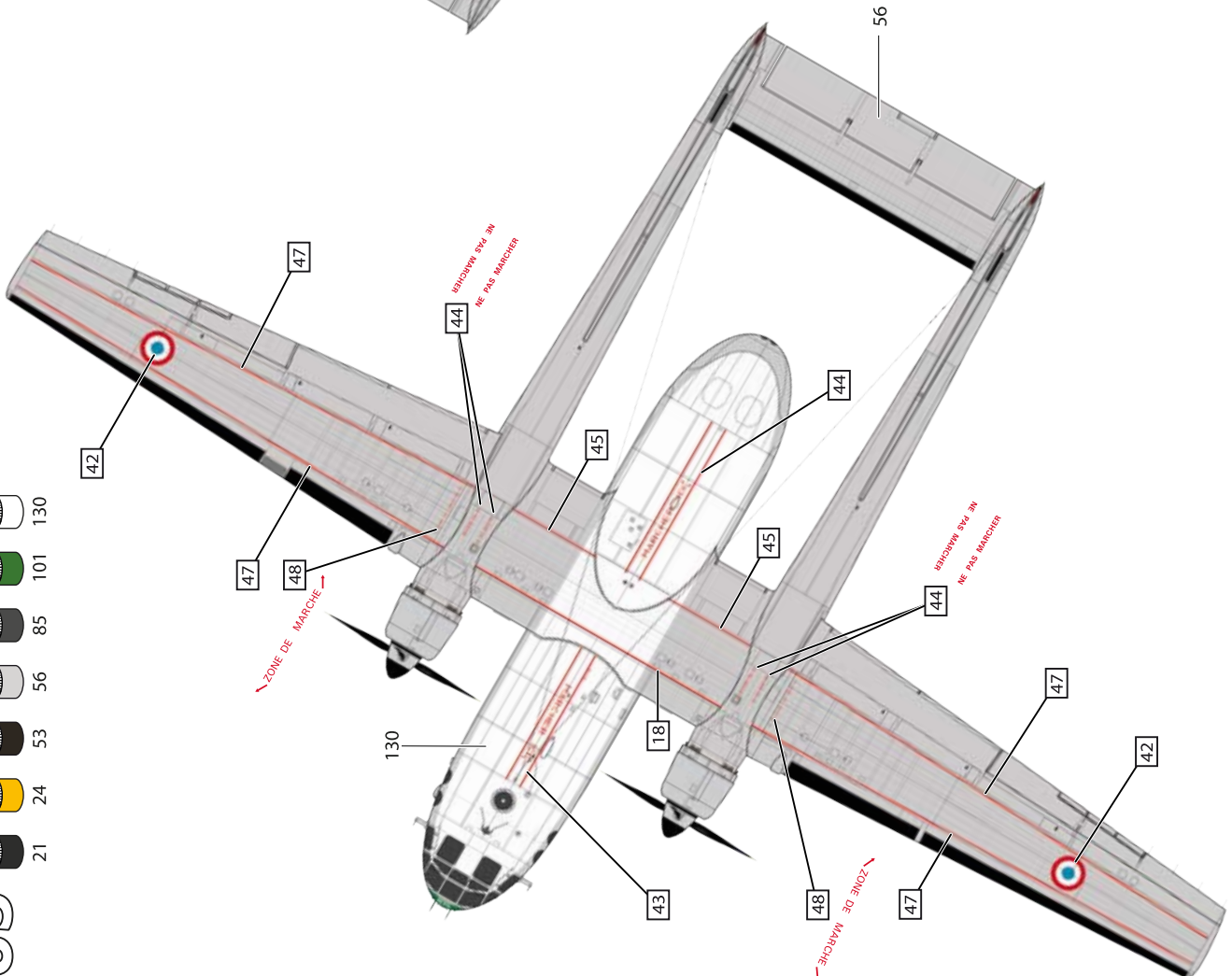
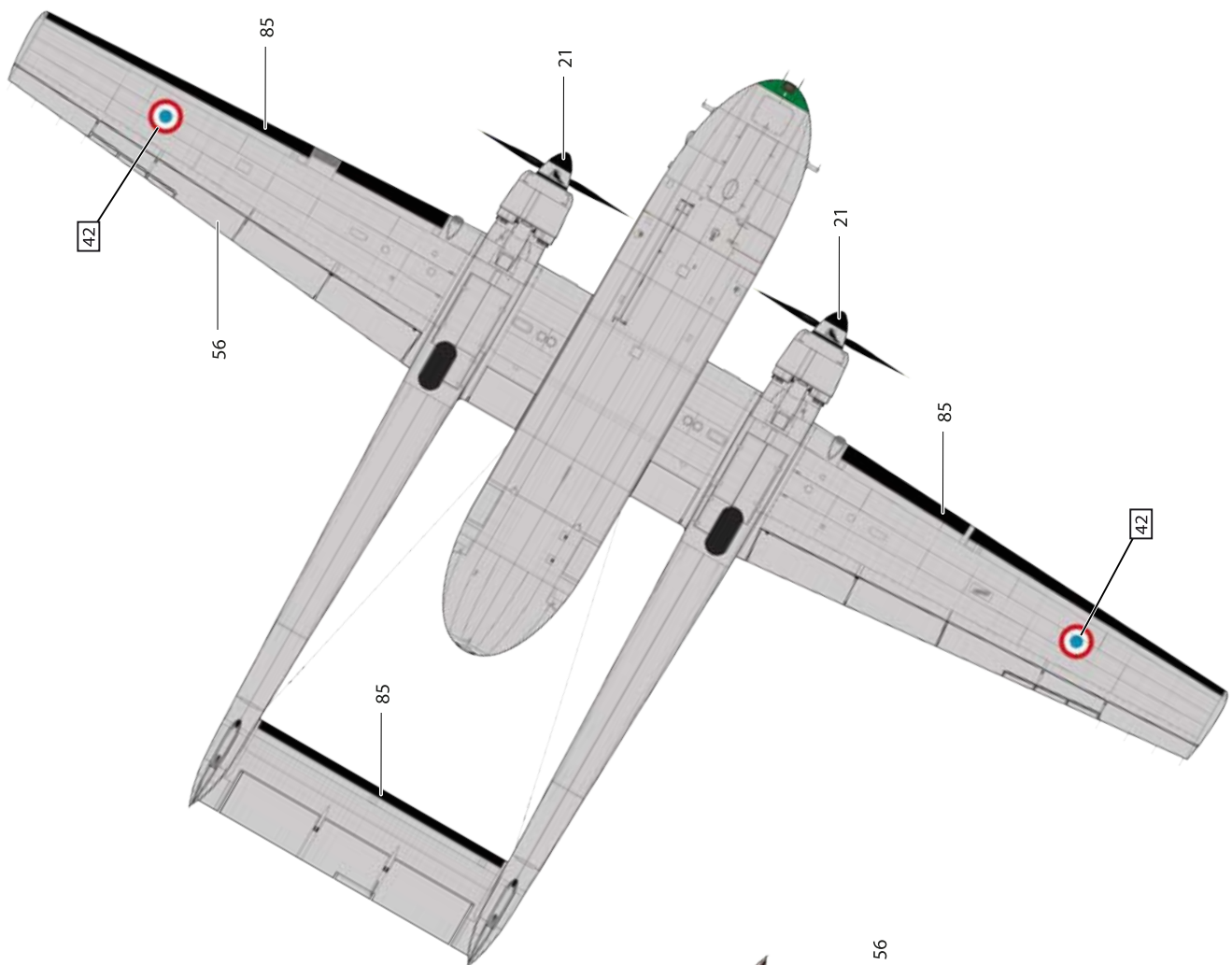


b • N 2501 Noratlas N°105, 62-SI, Groupe de Transport 3/62 (GT3/62) Sahara, Blida, 1961.

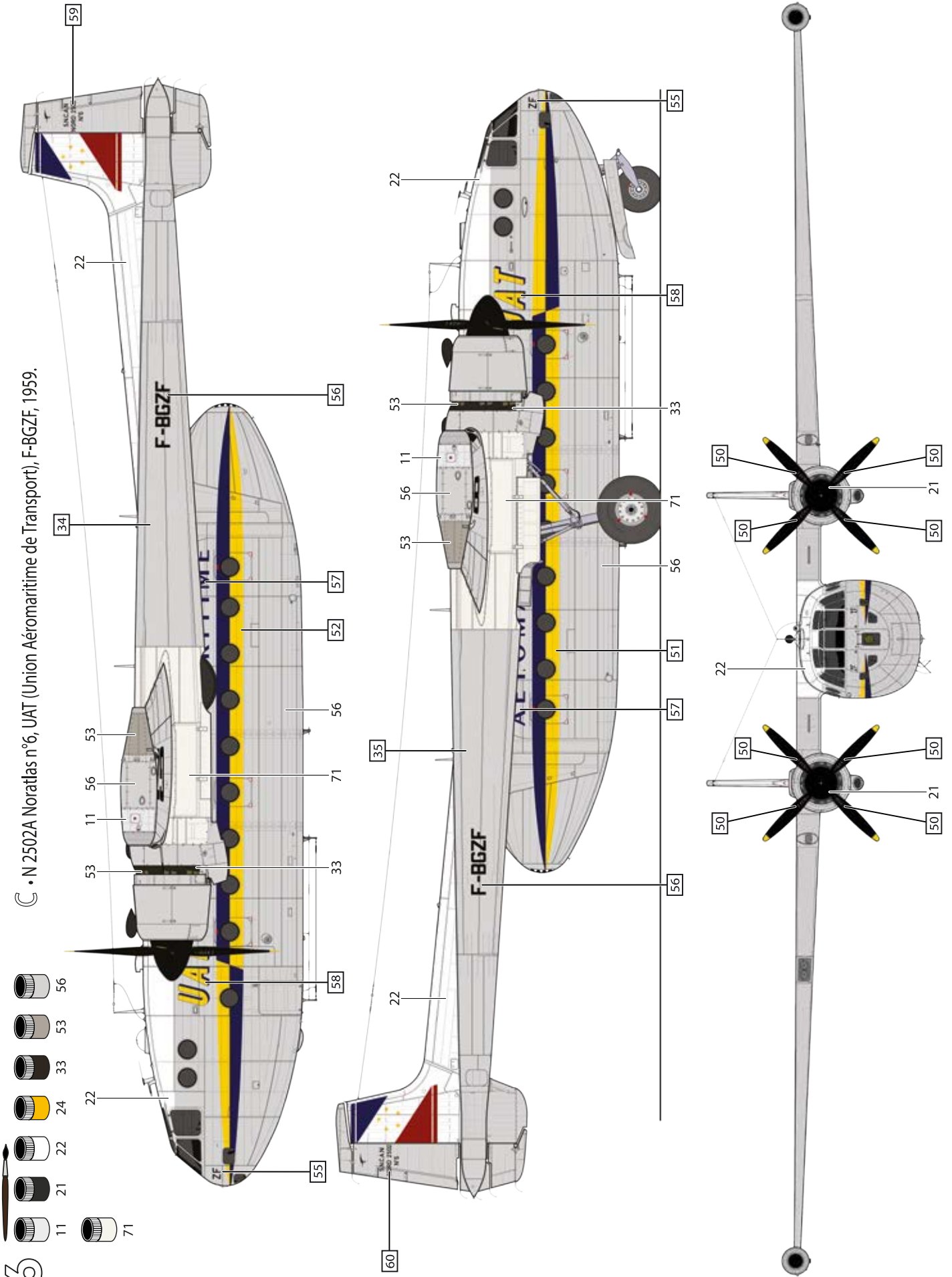




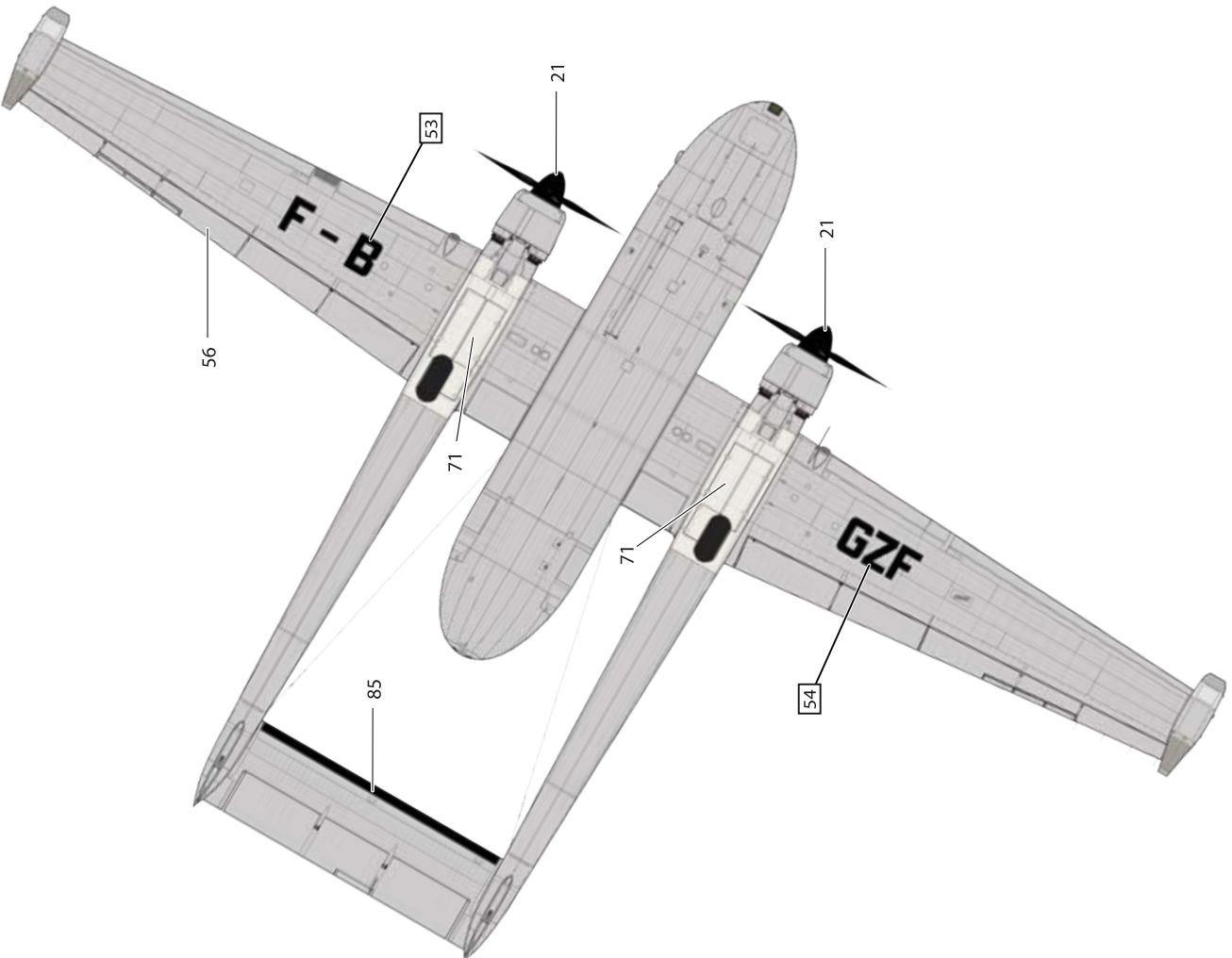
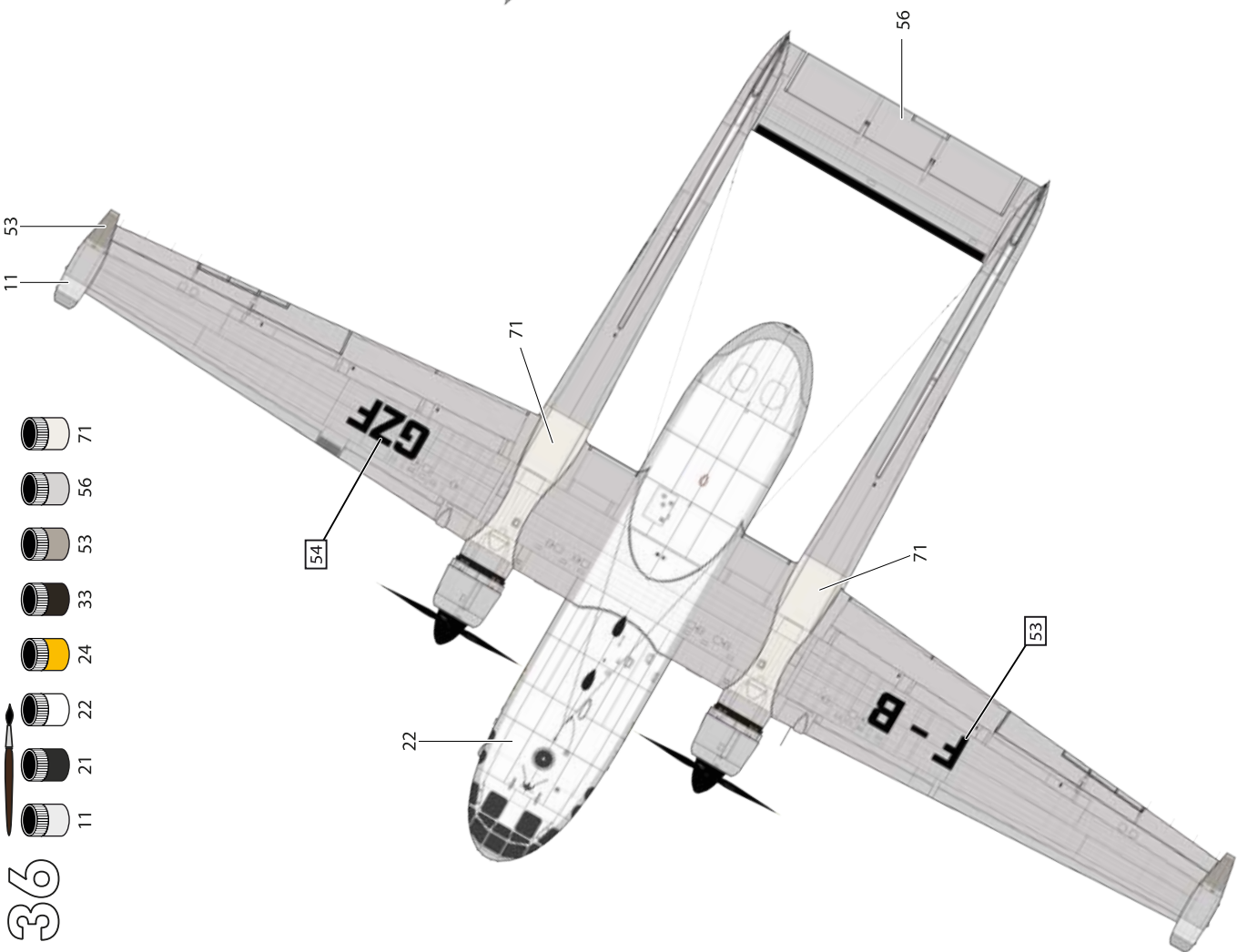
-  130
-  101
-  85
-  56
-  53
-  24
-  21



C • N 2502A Noratlas n°6, UAT (Union Aéromaritime de Transport), F-BGZF, 1959.



- 11
- 21
- 22
- 24
- 33
- 53
- 56
- 71





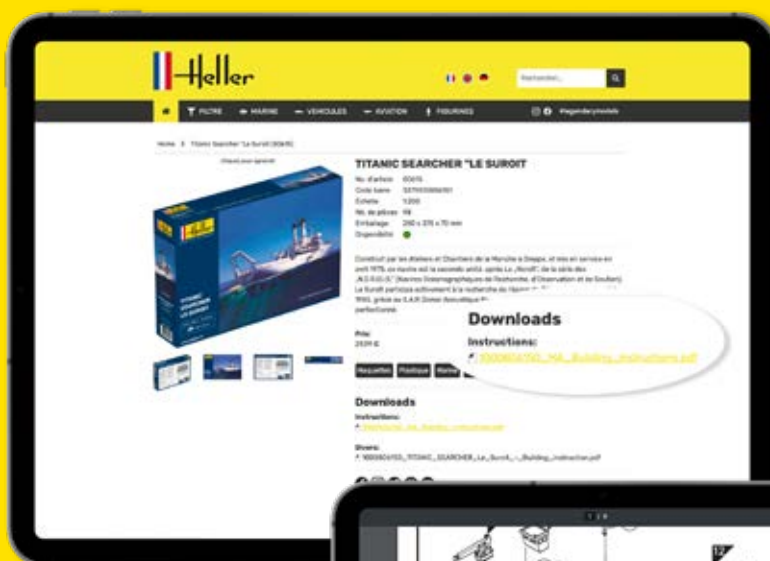
# VISITEZ-NOUS EN LIGNE !

VISIT US DIGITALLY!  
BESUCHEN SIE UNS DIGITAL!

 [www.heller.fr](http://www.heller.fr)

 [instagram.com/heller.fr](https://www.instagram.com/heller.fr)

 [facebook.com/heller.fr](https://www.facebook.com/heller.fr)



Choisissez l'article que vous désirez et téléchargez les instructions.  
Choose your desired article and download the instructions.  
Wählen Sie den gewünschten Artikel und laden Sie die Anleitung herunter.



**Download all  
instructions!**

Grossissement des instructions pour  
une vue détaillée.

Enlarge the instructions for a more  
detailed view.

Vergrößern Sie die Anleitung für eine  
detailliertere Ansicht.

V-070421

**Service consommateurs**  
Pour toute demande de SAV, connectez-vous  
sur notre site [www.heller.fr](http://www.heller.fr).

**Customer Service**  
For after-sales service requests,  
please contact us through our website  
[www.heller.fr](http://www.heller.fr).

**Endverbraucherservice**  
Bitte besuchen Sie uns auf [www.heller.fr](http://www.heller.fr)  
für alle Ersatzteilanfragen.

**Heller Hobby GmbH**

Erlenbacher Str. 3 • 42477 Radevormwald • GERMANY

☎ +49 (0) 2195-92773-0 ✉ [info@heller.fr](mailto:info@heller.fr)