

ALPINE A310 V6

80146

80146-176

Français

L'ALPINE fut le rêve de Jean Rédélé, ancien coureur automobile chez Renault, qui conçut et construisit le prototype en 1956. En 1961 apparut le modèle A110: ces petites voitures avec le moteur à l'arrière remportèrent dans les années 60 de nombreuses victoires en rallyes et, dans le Rallye de Monte-Carlo de 1971, elles se classèrent aux trois premières places; cette année-là et en 1973 aussi, elles gagnèrent en plus le titre du Championnat du Monde de Rallyes. En 1971 l'organisation ALPINE changea de cap et introduisit le modèle A310. C'était un plus grand coupé 2 + 2 doté d'un moteur 4 cylindres en ligne de 1600 cm3 monté à l'arrière, équipé d'une boîte 4 vitesses. En 1976 ce moteur a été remplacé par le V6 PRV (Peugeot Renault Volvo) à arbres à cames en tête, d'une cylindrée de 2664 cm3, la puissance passant ainsi à 150 cv pour permettre d'atteindre une vitesse de plus 225 km/h. Ces voitures sont construites dans une usine bénéficiant d'une longue tradition dans la construction de voitures de sport rapides avec un moteur à l'arrière de chez Renault. La construction se fait à partir d'un châssis central à pivot avec une suspension à ressorts hélicoïdaux totalement indépendante, une direction à crémaillère et des freins avant à disque ventilés.

English

The ALPINE was the dream of Jean Rédélé, a former Renault racing driver, who designed and built the prototype in 1956. In 1961 the A110 model appeared: these small cars with the engine at the rear won numerous rally victories in the 1960s and in the 1971 Monte Carlo Rally they took the first three places; in that year and in 1973 they also won the World Rally Championship title. In 1971 the ALPINE organisation changed course and introduced the A310 model. It was a larger 2+2 coupe with a rear-mounted 1600 cc in-line 4-cylinder engine, equipped with a 4-speed gearbox. In 1976 this engine was replaced by the V6 PRV (Peugeot Renault Volvo) with overhead camshafts, with a displacement of 2664 cc, increasing power to 150 hp to reach a speed of over 225 km/h. The cars were built in a factory with a long tradition of building fast sports cars with a Renault rear engine. The construction is based on a central pivot chassis with fully independent coil spring suspension, rack and pinion steering and ventilated front disc brakes.

Deutsch

Die ALPINE war der Traum von Jean Rédélé, einem ehemaligen Renault-Rennfahrer, der den Prototyp 1956 entwarf und baute. 1961 erschien das Modell A110: Diese kleinen Autos mit dem Motor im Heck errangen in den 1960er Jahren zahlreiche Rallyesiege und belegten bei der Rallye Monte Carlo 1971 die ersten drei Plätze; in diesem Jahr und 1973 gewannen sie auch den Rallye-Weltmeistertitel. 1971 änderte die ALPINE-Organisation den Kurs und führte das Modell A310 ein. Es handelte sich um ein größeres 2+2 Coupé mit einem hinten eingebauten 1600 ccm 4-Zylinder-Reihenmotor, der mit einem 4-Gang-Getriebe ausgestattet war. Im Jahr 1976 wurde dieser Motor durch den V6 PRV (Peugeot Renault Volvo) mit obenliegenden Nockenwellen und einem Hubraum von 2664 ccm ersetzt, wodurch die Leistung auf 150 PS stieg und eine Geschwindigkeit von über 225 km/h erreicht wurde. Die Autos wurden in einer Fabrik gebaut, die eine lange Tradition im Bau von schnellen Sportwagen mit einem Renault-Heckmotor hat. Die Konstruktion basiert auf einem Zentralgelenk-Chassis mit voll unabhängiger Schraubenfederaufhängung, Zahnstangenlenkung und belüfteten Scheibenbremsen vorne.

Español

El ALPINE fue el sueño de Jean Rédélé, antiguo piloto de carreras de Renault, que diseñó y construyó el primer modelo en 1956. En 1961 apareció el modelo A110, un coche pequeño de motor trasero con el que se consiguieron en los años 60 muchas victorias en ralis, y que en el Rali de Montecarlo de 1971, se clasificó en los tres primeros puestos. Aquel año, y también en 1973, se ganó además el Campeonato Mundial de Ralis. En 1971, la organización ALPINE decidió un cambio de rumbo e introdujo el modelo A310. Era un Gran Coupé 2 + 2 más grande equipado con un motor de 4 cilindros en línea de 1.600 cc montado en la parte trasera y con una caja de cambios de 4 velocidades. En 1976 este motor fue sustituido por el V6 PRV (Peugeot Renault Volvo) con árboles de levas en cabeza, con una cilindrada de 2.664 cc, aumentando así la potencia a 150 CV para alcanzar una velocidad de más de 225 km/h. Estos coches se construyeron en una fábrica pequeña con una larga tradición en la construcción de coches deportivos rápidos, con motor trasero de diseño Renault, un chasis con pivote central, con suspensión de muelles en espiral totalmente independiente, cremallera de dirección, y frenos de disco ventilados en el eje delantero.

Italiano

L'ALPINE è stato il sogno di un uomo, Jean Rédélé, nel passato un corridore della Renault, che ha progettato e costruito la prima vettura nel 1956. Nel 1961 è apparso il modello A110: negli anni '60 queste piccole vetture, con motore posteriore, hanno ottenuto numerosi successi in rally e nel Monte Carlo Rally del 1971 hanno occupato i primi tre posti in classifica oltre a vincere il titolo di World Rally Championship nello stesso anno e nel 1973. Nel 1971 l'organizzazione ALPINE ha introdotto cambiamenti ed ha fabbricato il modello A310. Si trattava di un coupé 2+2 più grande con un motore 4 cilindri in linea da 1600cc montato posteriormente, dotato di un cambio a 4 marce. Nel 1976 questo motore fu sostituito dal V6 PRV (Peugeot Renault Volvo) con alberi a camme in testa, con una cilindrata di 2664 cm3, aumentando così la potenza a 150 CV, permettendo di raggiungere una velocità di oltre 225 km orari. Queste vetture sono costruite in un piccolo stabilimento che ha una lunga storia associata con la costruzione di veloci vetture sportive Renault a motore posteriore. La costruzione è costituita da un telaio a trave centrale con sospensioni a molle elicoidali indipendenti, sterzo a pignone e cremagliera, con freni anteriori a disco ventilati.

Nederlands

De ALPINE was het droombeeld van één man, Jean Rédélé, een gewezen Renault coureur, die in 1956 de eerste ALPINE ontwierp en construeerde. In 1961 verscheen het model A110, deze kleine auto's met de motor aan de achterkant behaalden in de jaren 60 veel overwinningen in rally's. In de rally van Monte Carlo van 1971 kwamen ze als de drie eersten aan en ze behaalden in dat jaar ook in 1973 het Wereldkampioenschap Rally Rijden. In 1971 veranderde de ALPINE organisatie van koers en introduceerde het model A310. Het was een grotere 2 + 2 coupé met een achteraan gemonteerde 1600cc viercilinder lijnmotor en uitgerust met een versnellingsbak met 4 versnellingen. In 1976 werd deze motor vervangen door de V6 PRV (Peugeot Renault Volvo) met bovenliggende nokkassen en een cilinderinhoud van 2664 cm3. Hierdoor nam het vermogen toe tot 150 pk, zodat een snelheid van ruim 225 km/u kon gehaald worden. Deze auto's worden gefabriceerd in een kleine fabriek met een traditie in het bouwen van snelle, met succes bekroonde Renault sportwagens met een motor achterin. De constructie is die van een centraal chassis van het ruggengraat type met een geheel onafhankelijke spiraalvering, heugel en rondsel stuurinrichting, met aan de voorkant geventileerde remschijven.

11 Argent Silver Silber

14 Bleu brillant Gloss blue Glänzend -Blau

33 Noir mat Matt black Matt-Schwarz

56 Aluminium Aluminium Aluminium

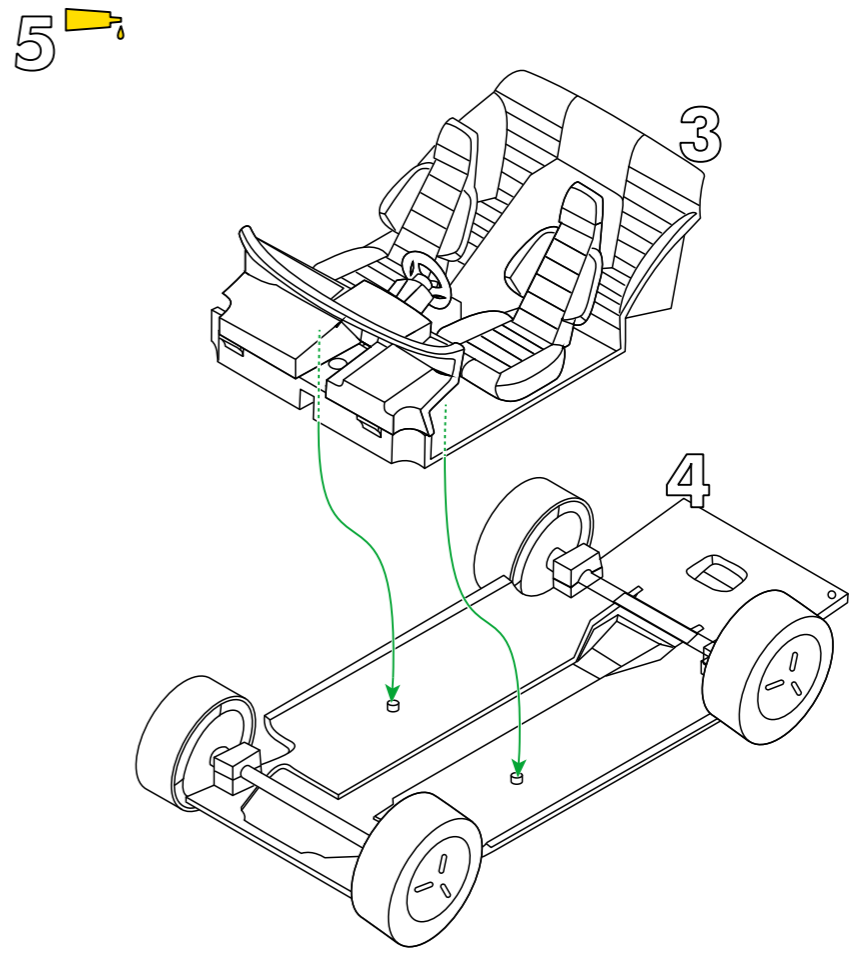
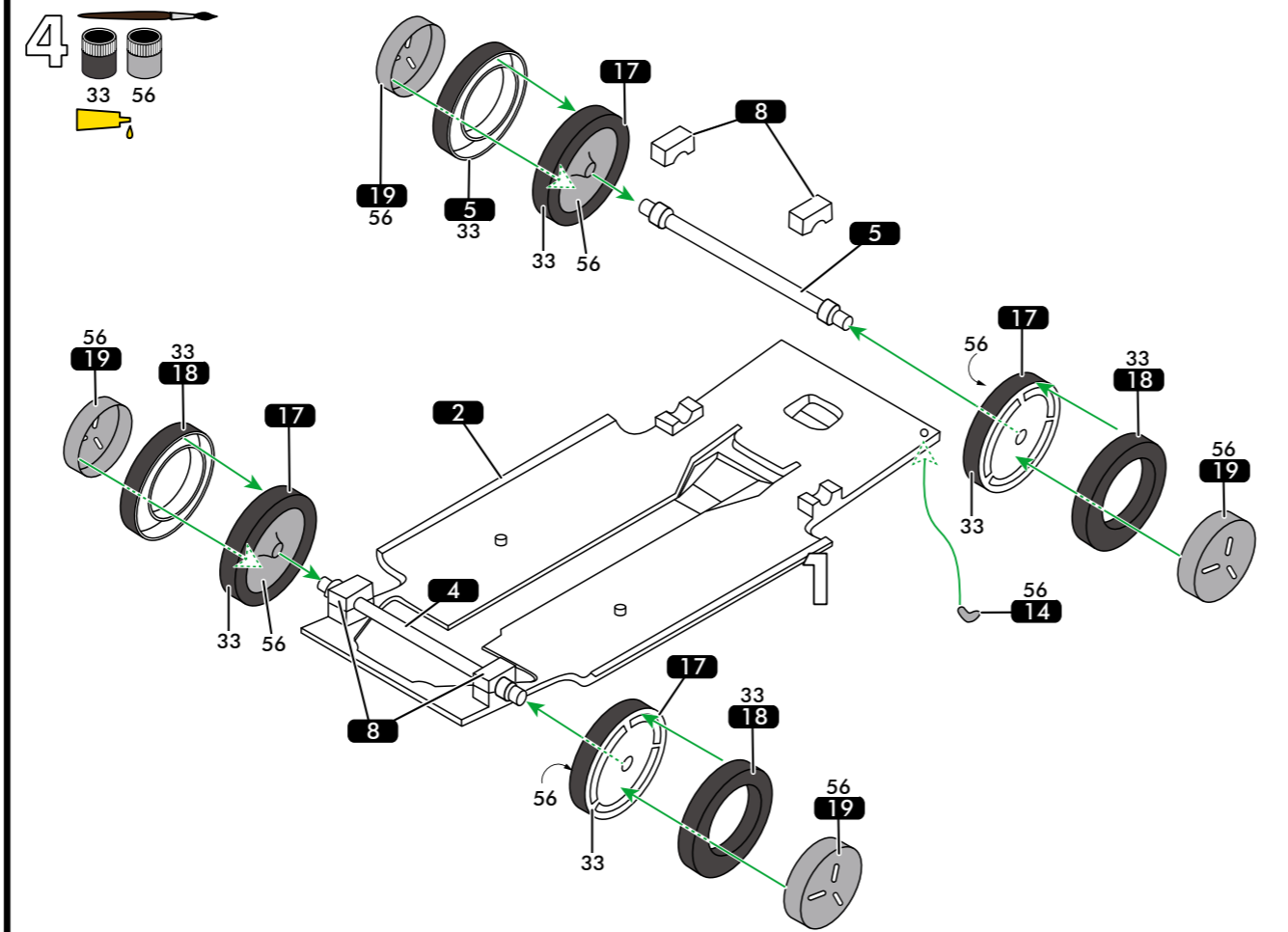
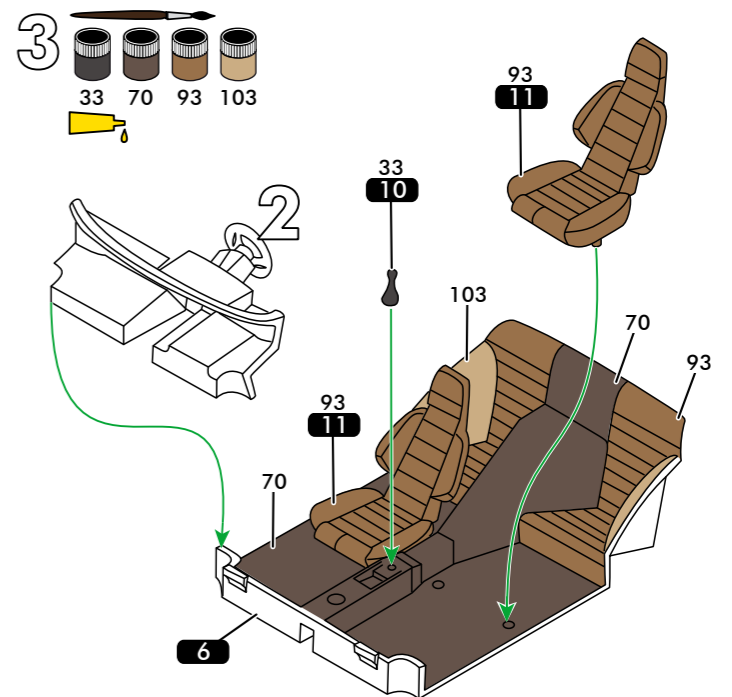
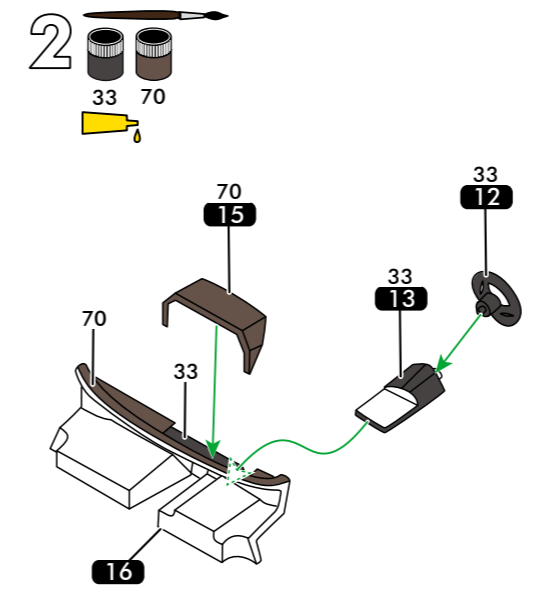
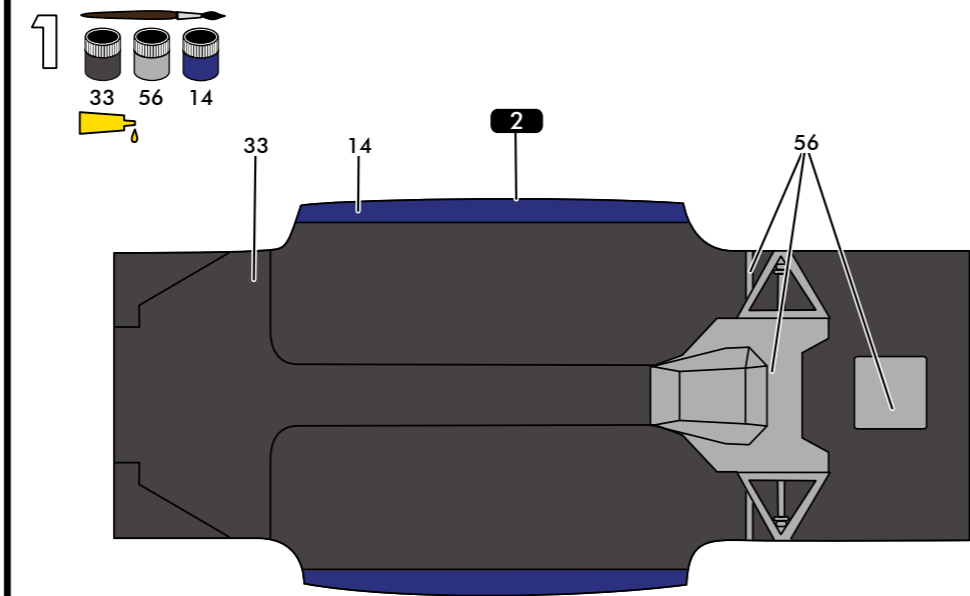
70 Rouge brique mat Matt brick red Matt-Ziegelrot

93 Jaune desert mat Matt yellow desert Matt gelbe Wüste

103 Crème Mat Matt Cream Matt-Creme

321 Rouge transparent Clear red Durchsichtiges Rot

322 Orange transparent Clear orange Durchsichtiges Orange



Instagram.com/heller.fr
Facebook.com/heller.fr

Heller Hobby GmbH
Erlenbacher Str. 3 • 42477 Radevormwald • GERMANY
+49 (0) 2195-92773-0
info@heller.fr

Endverbraucher Service
Bitte besuchen Sie uns auf www.heller.fr
für alle Ersatzteilanfragen.

Customer Service
For after-sales service requests, please contact
us through our website www.heller.fr.

Service consommateurs
Pour toute demande de SAV, connectez-vous
sur notre site www.heller.fr.

Heller

